

Füstgáz elvezető rendszer

GAZ 3000 W

a ZS 12-2 DH AE típusú gázüzemű fűtőkazánhoz



BOSCH

hu Szerelési- és karbantartási utasítás szakemberek számára

Tartalomjegyzék

1	A szimbólumok magyarázata / Biztonsági útmutatások	3
1.1	A szimbólumok magyarázata	3
1.2	Biztonsági útmutatások	3
2	Használat	4
2.1	Általános leírás	4
2.2	Füstgáztartozékokkal való kombinálás	4
3	Szerelés és beállítások	5
3.1	Útmutatások a szereléshez	5
3.2	A szerelési ábrákon lévő szimbólumok magyarázata	5
3.3	A fojtótárcsa kiválasztása	6
3.3.1	Vízszintes füstgázvezetés AZ 388, AZ 389 vagy AZ 395	6
3.3.2	Függőleges füstgázvezetés AZ 396	6
3.4	Az üzemi nyomás ellenőrzése	7
3.5	A fojtótárcsa meghatározása CO ₂ -méréssel	7
4	Vízszintes füstgáz elvezető rendszer AZ 388, AZ 389 vagy AZ 395	8
4.1	Minimális beszerelési méretek	8
4.2	AZ 388 és AZ 389 szerelés	8
4.2.1	AZ 395 szerelés	9
4.3	A fojtótárcsa beszerelése	10
5	Függőleges füstgáz elvezető rendszer (AZ 396)	11
5.1	Minimális távolságok	11
5.2	Szerelés	12
5.3	A tető fölé történő szerelésre vonatkozó útmutatások	14

1 A szimbólumok magyarázata / Biztonsági útmutatások

1.1 A szimbólumok magyarázata



Az **útmutatásokat** a szövegben a mellettük lévő szimbólummal jelöljük. Ezeket a szöveg felett és alatt vízszintes vonalak határolják.

1.2 Biztonsági útmutatások

A kifogástalan működés csak akkor biztosított, ha betartják a szerelési útmutatóban foglaltakat. A változtatások jogát fenntartjuk. A beszerelést engedéllyel rendelkező szerelőnek kell végeznie. A készülék szereléséhez be kell tartani a megfelelő szerelési útmutatóban foglaltakat.

Füstgázzzag esetén

- ▶ Kapcsolja ki a készüléket.
- ▶ Nyissa ki az ablakokat és az ajtókat.
- ▶ Értesítse a szakszervizt.

Felállítás, átépítés

- ▶ A készüléket csak engedélyezett szakszerviz állíthatja fel és építheti át.
- ▶ A füstgázvezető alkatrészeket nem szabad megváltoztatni.

2 Használat

2.1 Általános leírás

Az égéshez szükséges levegő cső felületi hőmérséklete 85 °C alatt van. A TRGI 1986 ill. TRF 1988 szerint nincs szükség minimális távolságok betartására az éghető

építőanyagokhoz képest. Az egyes tartományok előírásai (LBO, FeuVo) ettől eltérhetnek és az éghető építőanyagoktól való minimális távolságokat írhatnak elő.

2.2 Füstgáztartozékokkal való kombinálás

A ZS 12-2 AE típusú gázüzemű fűtőkazán koncentrikus rendszerben:

Megnevezés	TT szám	
AZ 388	Vízszintes elvezető készlet, változtatható hossz: 425-725 mm	7 716 050 063
AZ 396	Függőleges alaprendszer, indító adapterrel, toldható, Ø 60/100 mm	7 716 050 071
AZ 390	Hosszabbító, Hossz: 350 mm	7 716 050 065
AZ 391	Hosszabbító, Hossz: 750 mm	7 716 050 066
AZ 393	90°-os ív	7 716 050 068
AZ 394	45°-os ív	7 716 050 069
AZ 395	Vízszintes alaprendszer, indító adapterrel, toldható	7 716 050 070
AZB 923	Lapostető átvezetés	7 719 002 855
AZ 389	Vízszintes elvezető készlet, hossz: 810 mm	7 716 050 064
AZ 392	Hosszabbító: Hossz: 1500 mm	7 716 050 067
AZ 397	Függőleges csatlakozóidom	7 716 050 072
AZB 925	Ferdetető átvezetés (vörös)	7 719 002 857
AZ 401	Vízszintes kondenzátum leeresztő	7 716 050 076
AZ 402	Függőleges kondenzátum leeresztő	7 716 050 077

1. tábl.

3 Szerelés és beállítások

3.1 Útmutatások a szereléshez

- Az engedélyezett maximális füstgáz- / égési levegő csőhossz (L_{max}) a 6. oldalon kezdődő táblázatokból olvasható ki.
- Ha a koncentrikus cső torkolata a föld felszíne alatti aknában van, akkor télen jégképződés miatt üzemzavar miatti lekapcsolásokra kerülhet sor. A füstgázvezetés ezen módját ezért kerülje el

3.2 A szerelési ábrákon lévő szimbólumok magyarázata



- ▶ A füstgázoldali tömitést kis mennyiségű oldószermentes zsírral (pl. vazelin) kenje be (1. ábra).



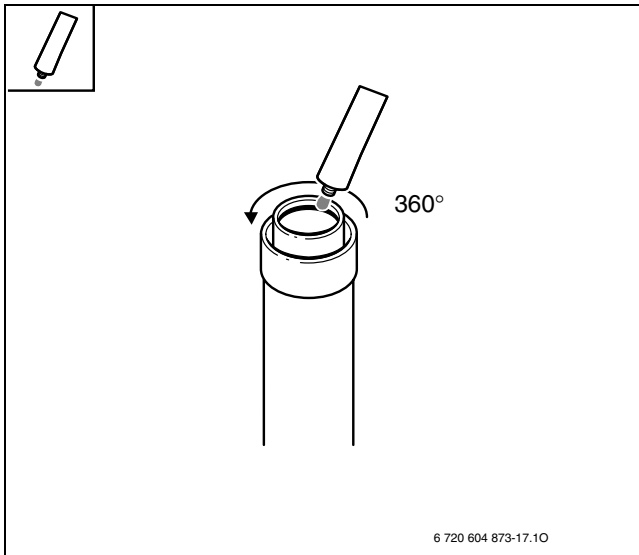
- ▶ A füstgáz tartozékot tolja be ütközésig (itt: 50 mm-es betolási mélység), (2. ábra).



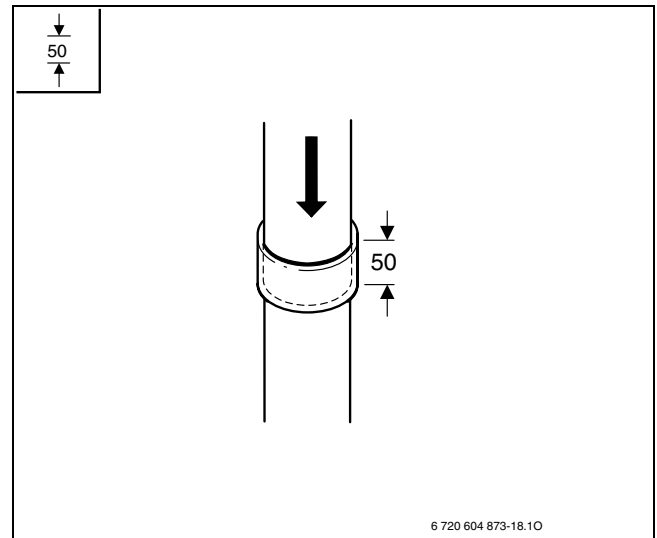
- ▶ Fúrjon két Ø 3 mm-es lyukat az égéshez szükséges levegő csövébe. A maximális fúrás mélység 8 mm! A füstgázcsövön semmi esetre se okozzon sérülést! (3. ábra).



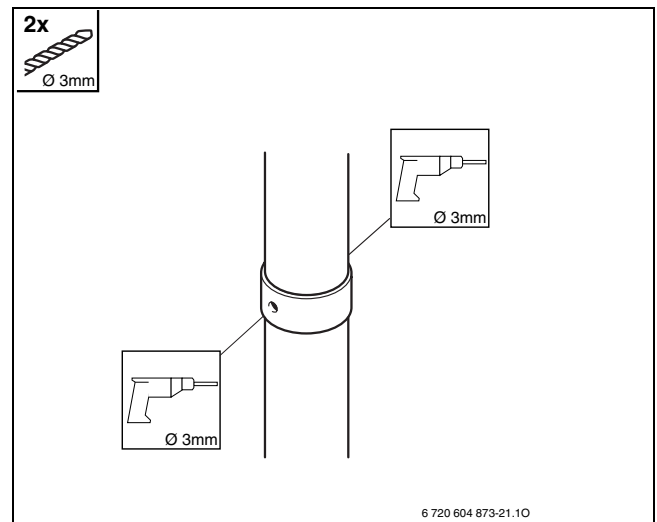
- ▶ Az összekötést biztosítsa a mellékelt csavarokkal (4. ábra).



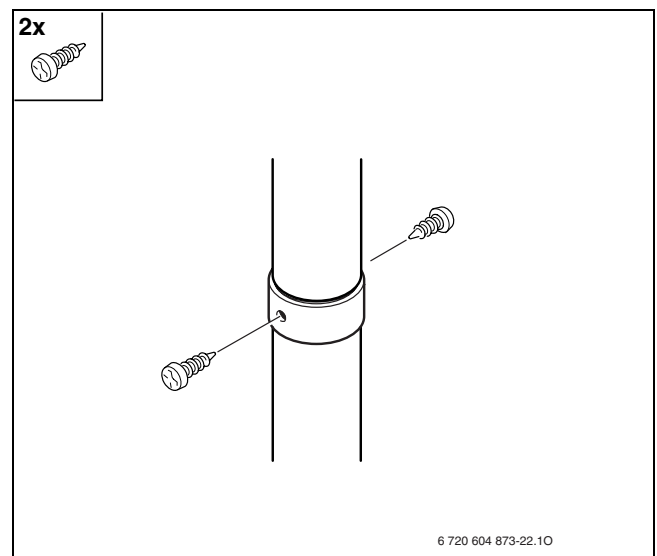
1 ábra



2 ábra





3 ábra



4 ábra



3.3 A fojtótárca kiválasztása

3.3.1 Vízszintes füstgázvezetés AZ 388, AZ 389 (7 ábra) vagy AZ 395 (10 ábra és 11).

	L [mm]	L _{max} [mm]	
1 x 90°	≤ 1800	4000	Ø 70
	1800 - 4000		Ø 71
2 x 90°	≤ 3000	3000	Ø 71
3 x 90°	≤ 2000	2000	Ø 71

2. tábl.

3.3.2 Függőleges füstgázvezetés AZ 396 (13, 14 ábra)

	L [mm]	L _{max} [mm]	
0 x 90°	≤ 3750	3750	Ø 70
2 x 90°	≤ 2500	2500	Ø 71

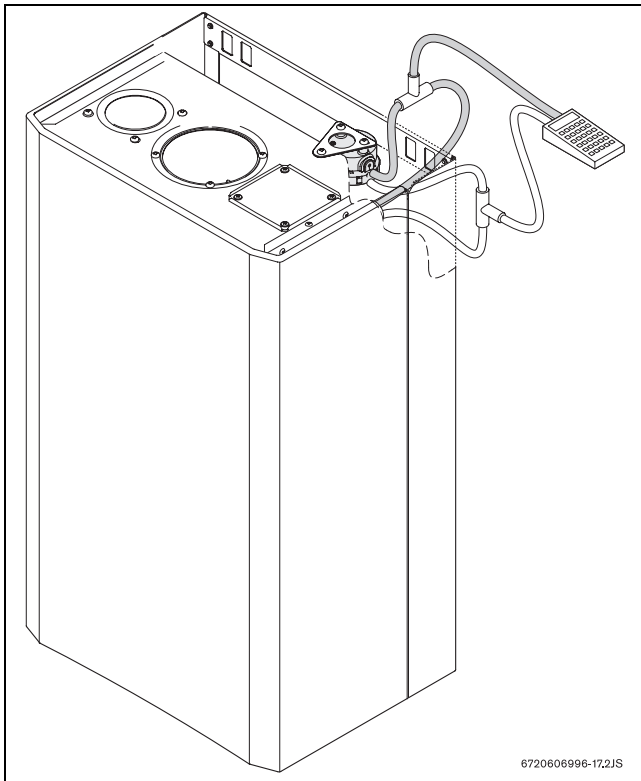
3. tábl.

3.4 Az üzemi nyomás ellenőrzése



Ha a fojtótárcsa a 3.3 fejezetben szereplő táblázat alapján kerül kiválasztásra, akkor az üzemi nyomás ellenőrzésére nincs szükség.

Nagy hatásfok és a csekély károsanyag-kibocsátású égés biztosítása érdekében fojtótárcsát kell beépíteni. A fojtótárcsa kiválasztása a normális üzemi feltételek melletti nyomáskülönbség mérése révén történik. Ehhez megfelelő mérőkészülékkel T-idomok segítségével méri a nyomáskülönbség-kapcsolónál lévő nyomást (5. ábra) (lásd a ZS 12-2 DH AE szerelési útmutatóját is).



5 ábra

- ▶ Húzza le a fekete tömlőt a nyomáskülönbség kapcsolóról (DDS) és a T-idomon keresztül állítsa helyre a csatlakozást.
- ▶ Húzza le a színtelen tömlőt a nyomáskülönbség kapcsolóról (DDS) és a T-idomon keresztül állítsa helyre a csatlakozást.
- ▶ Mérje meg a nyomáskülönbséget a DDS-en. Az értéknek ≥ 1 mbar-nak kell lennie.

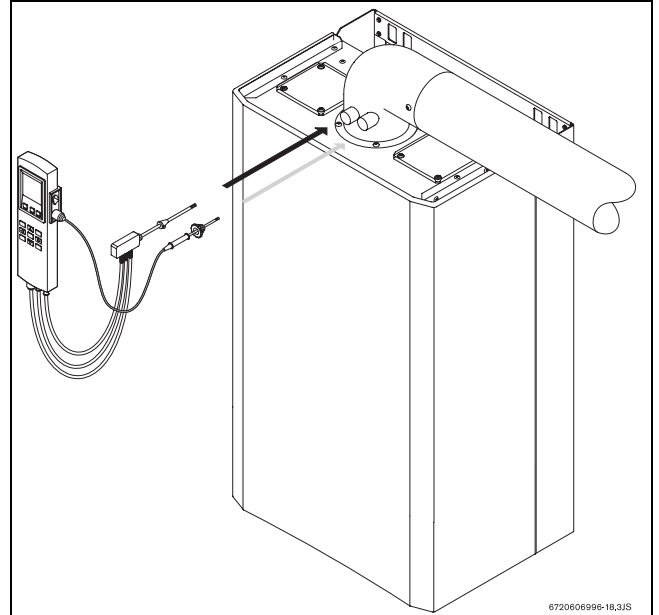


Ha a nyomáskülönbség túl kicsi, szereljen be nagyobb nyílású fojtótárcsát. Ha a nyomáskülönbség túl nagy, használjon kisebb nyílású fojtótárcsát.

- ▶ A fojtótárcsa cseréje után ismétlje meg a mérést addig, amíg a nyomáskülönbség el nem éri az ≥ 1 mbar értéket.

- ▶ A sikeres mérés után vegye le a T-idomokat és a tömlőket tegye vissza a nyomáskülönbség kapcsolóra: a fekete tömlőt felülre, a színtelen tömlőt alulra.

3.5 A fojtótárcsa meghatározása CO₂-méréssel

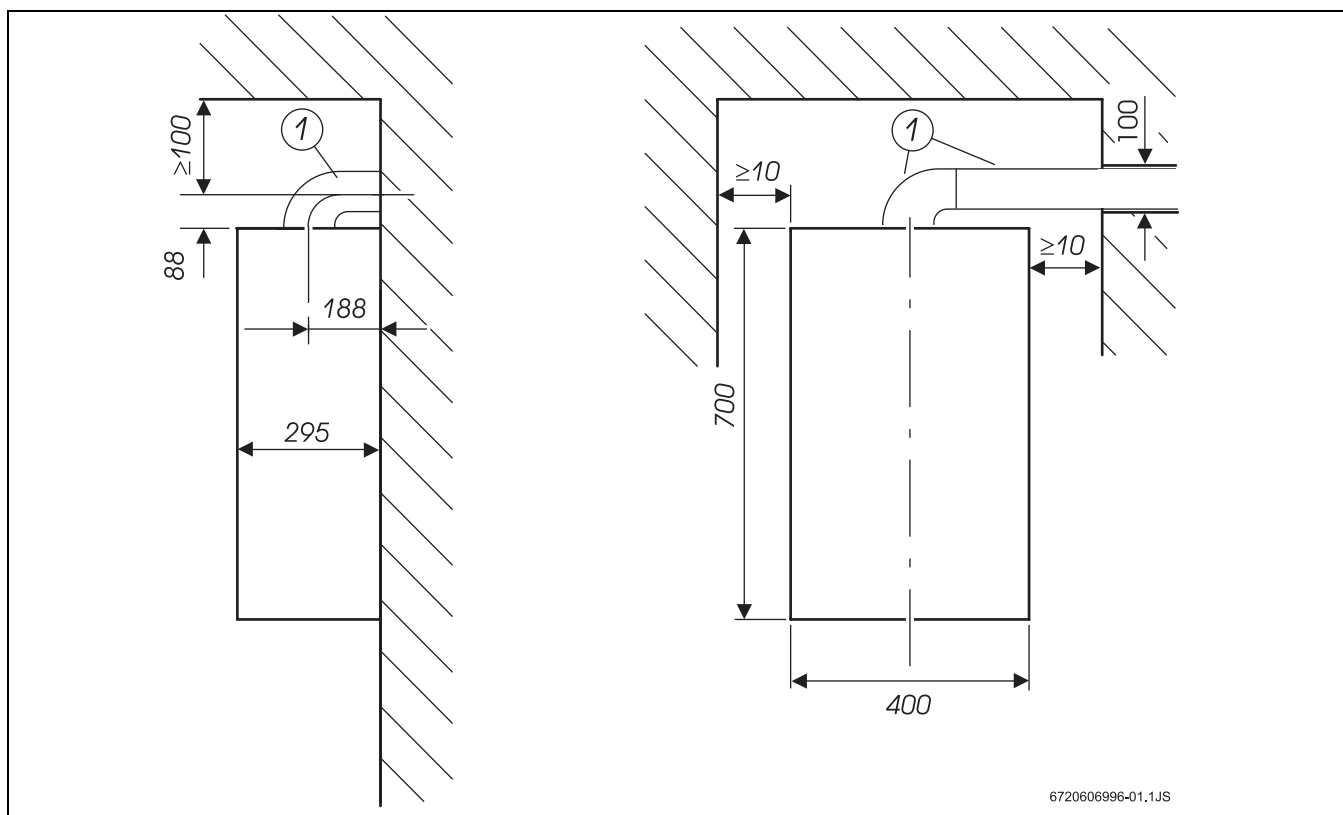


6 ábra

- ▶ Távolítsa el a mérési pontokhoz tartozó csavarokat a kazánról.
- ▶ Határozza meg a CO₂-tartalmat CO/CO₂-mérőkészülékkel.
- ▶ A fojtótárcsa akkor megfelelő, ha a CO₂-érték $\leq 7,5\%$.
- ▶ Ha a CO₂-tartalom túl nagy, használjon kisebb nyílású fojtótárcsát.
- ▶ A fojtótárcsa cseréje után ismétlje meg a mérést addig, amíg az érték megfelelő nem lesz.
- ▶ A sikeres mérés után a mérési pontokhoz tartozó csavarokat csavarja vissza.

4 Vízszintes füstgáz elvezető rendszer AZ 388, AZ 389 vagy AZ 395

4.1 Minimális beszerelési méretek

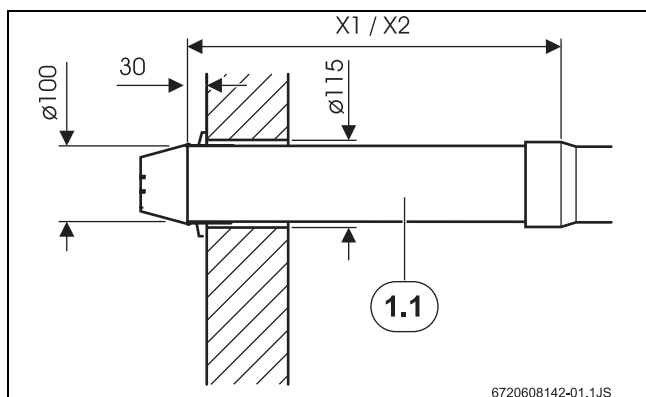


7 ábra

1: AZ 388 vagy AZ 389

4.2 AZ 388 és AZ 389 szerelés

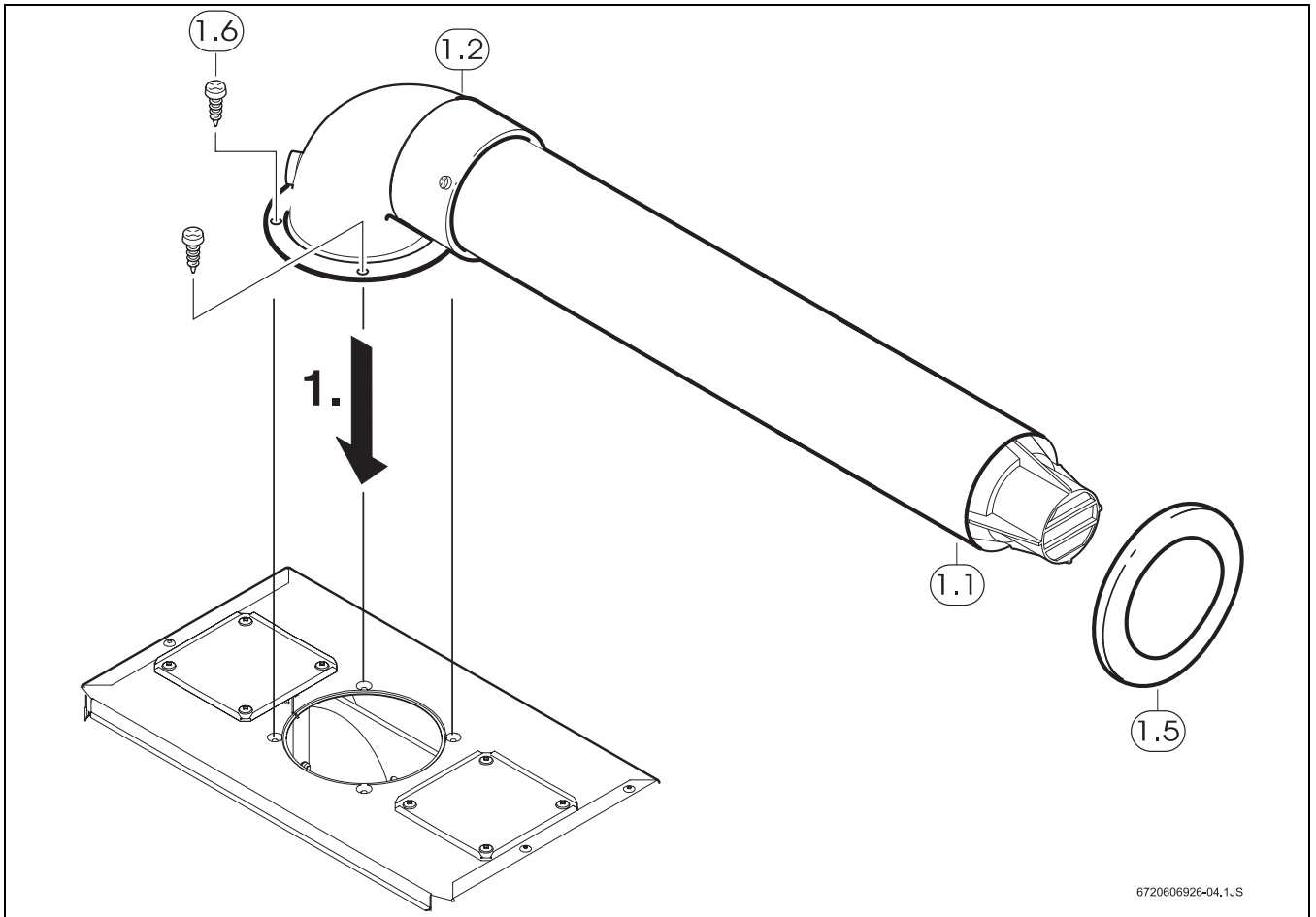
- ▶ A falban egy $\varnothing 115$ mm lyukra van szükség. Ellenőrizze az AZ-tartozék szerelési útmutatóját.



8 ábra

1.1: AZ 388 vagy AZ 389

- Szerelje fel a füstgáz tartozékot AZ 388 vagy AZ 389.

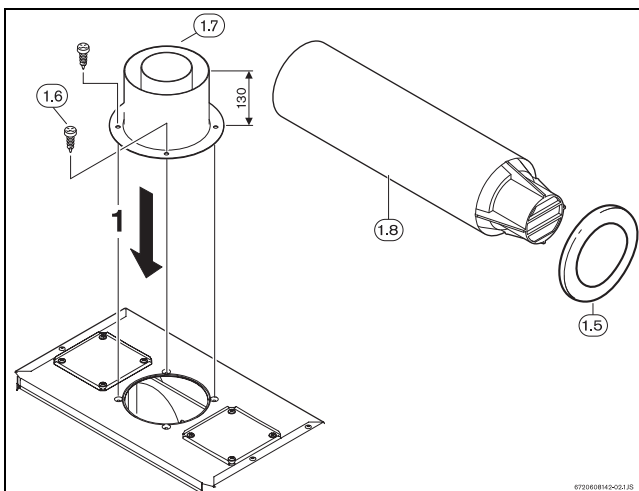


6720606926-04.1JS

9 ábra

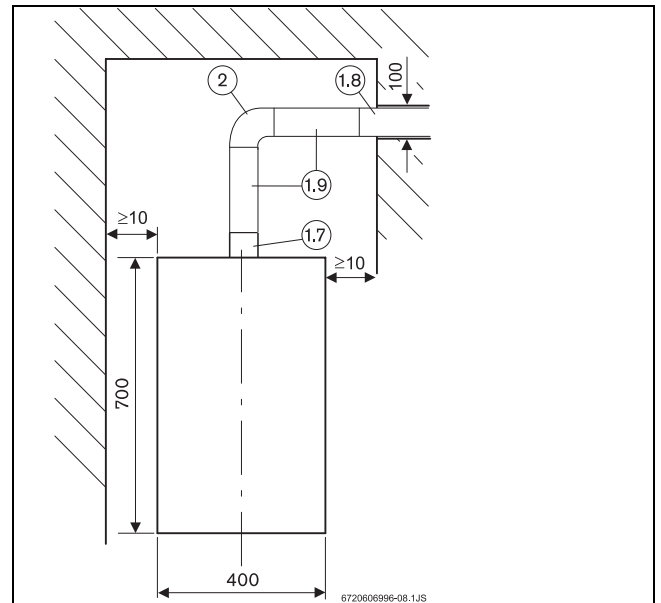
- 1.1:** AZ 388 vagy AZ 389
1.2: 90°-os könyök
1.5: Lemez
1.6: Csavarok

4.2.1 AZ 395 szerelés



67206069142-06.1JS

10 ábra



6720606996-08.1JS

11 ábra

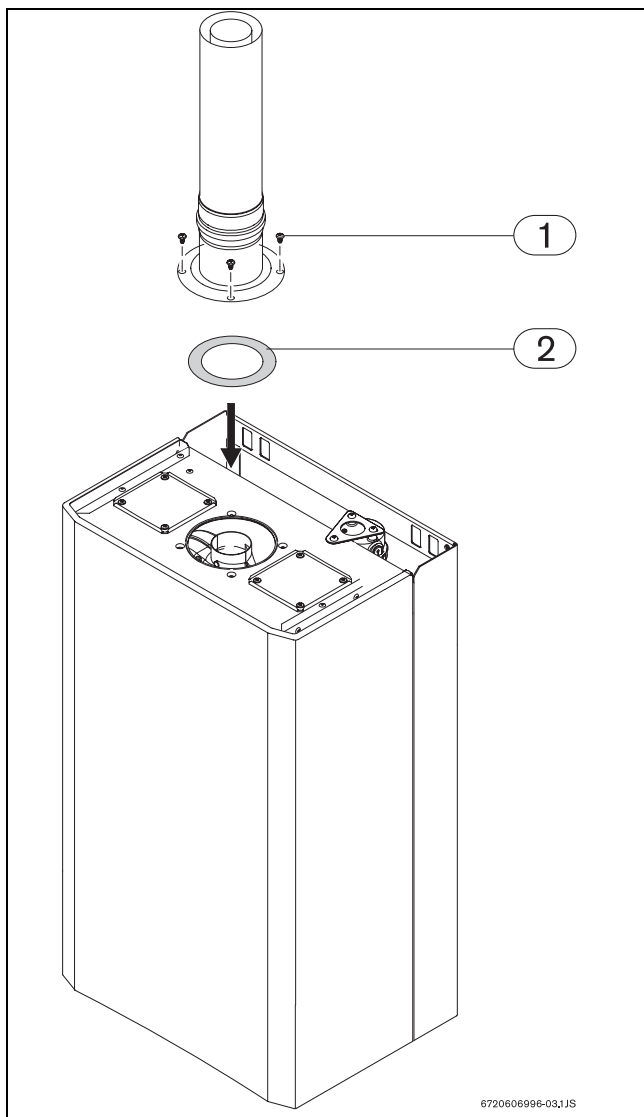
- 1.5:** Lemez
1.6: Csavarok
1.7: Függőleges csatlakozódíom Ø 60/100 mm
1.8: Hosszabbító
1.9: Hosszabbító AZ 390, AZ 391
2: AZ 393

4.3 A fojtótárcsa beszerelése

A különböző füstgáz tartozékokkal való összehangolás a készülék szállítási terjedelmében található fojtótárcsákkal történik.

A 2. táblázatból olvashatja ki, hogy a jelenlegi beszerelési helyzet (L füstgázcső hosszúság, a füstgáz ívek száma) megköveteli-e a füstgáz tartozékhoz történő hozzáillesztést. Adott esetben az alábbiak szerint járjon el:

- ▶ A megfelelő átmérőjű fojtótárcsát (2) szerelje fel a füstgáz ventilátor szívóoldalára.

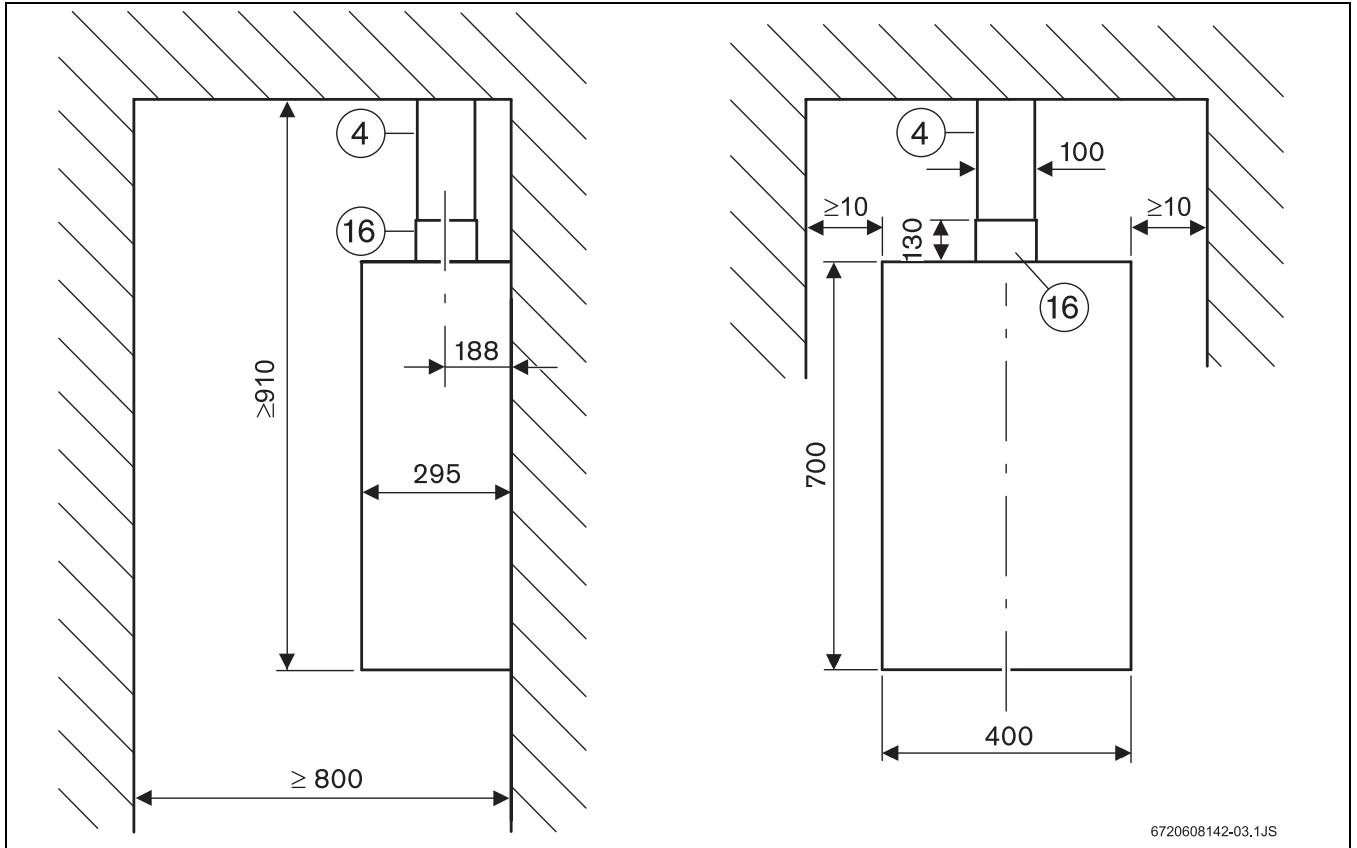


12 ábra

5 Függőleges füstgáz elvezető rendszer (AZ 396)

5.1 Minimális távolságok

Lapostető - AZB 923

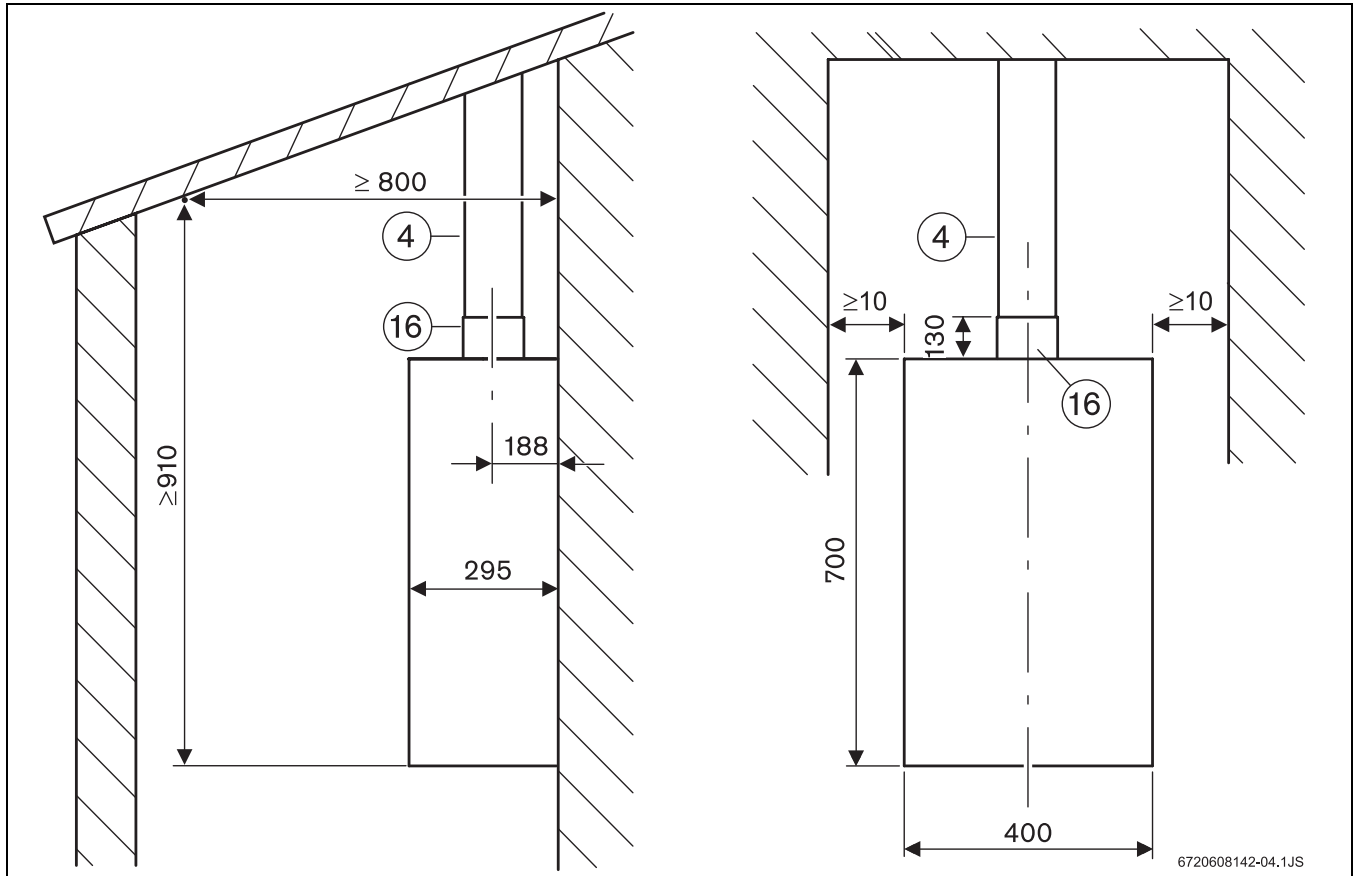


13 ábra

4: AZ 396

16: Függőleges csatlakozóidom Ø 60/100 mm

Ferdetető - AZB 925



14 ábra

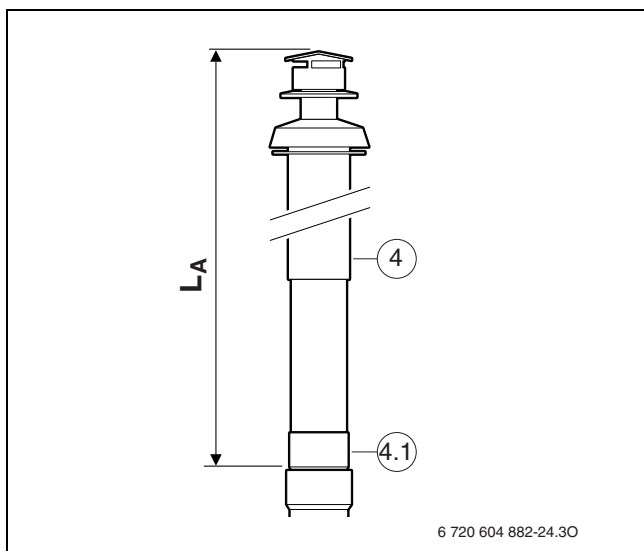
4: AZ 396

16: Függleles csatlakozóidom Ø 60/100 mm

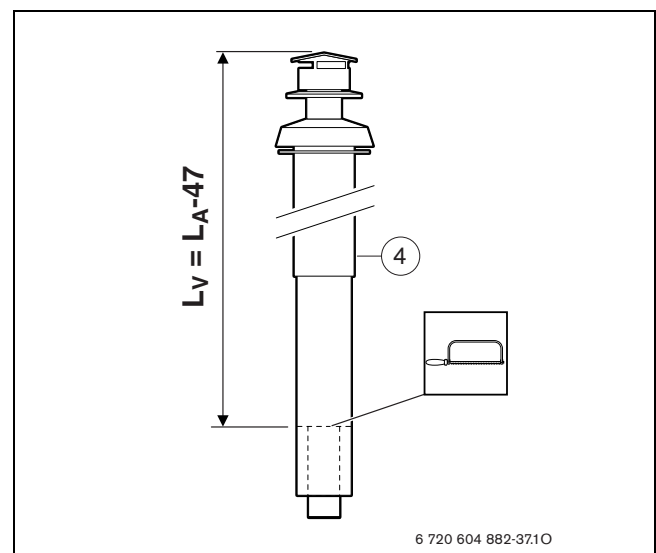
- ▶ Távolítsa el az adaptert (4.1).
- ▶ A tetőátvezetés (4) égési levegő csövét $L_V = L_A - 47$ méretre derékszögben fűrészezi.

5.2 Szerelés

- ▶ Szerelje fel a szereléshez szükséges csatlakozó lapot a szerelési útmutató szerint.
- ▶ Határozza meg a tetőátvezetés égési levegő csövének szükséges hosszát L_A .

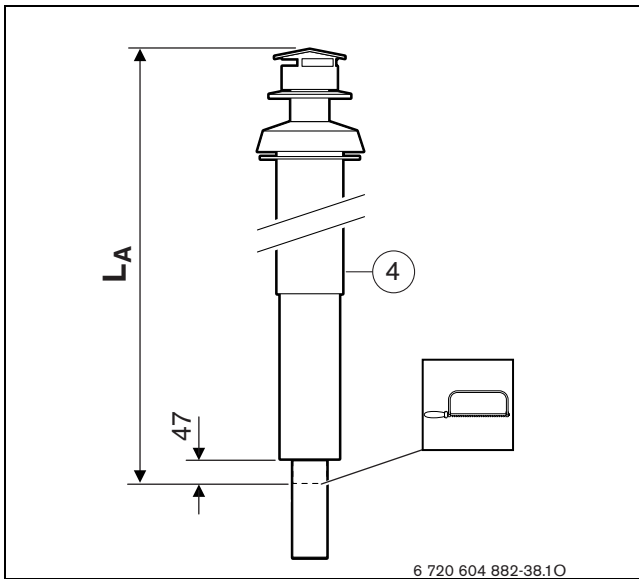


15 ábra



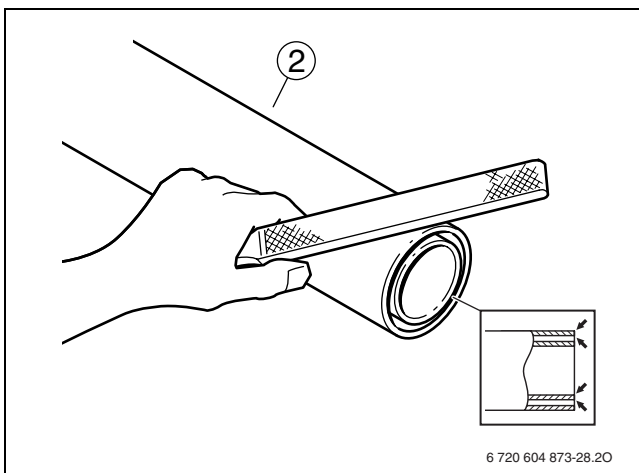
16 ábra

- ▶ A tetőátvezetés (4) füstgázcsövét L_A méretre derékszögben fűrészelem.



17 ábra

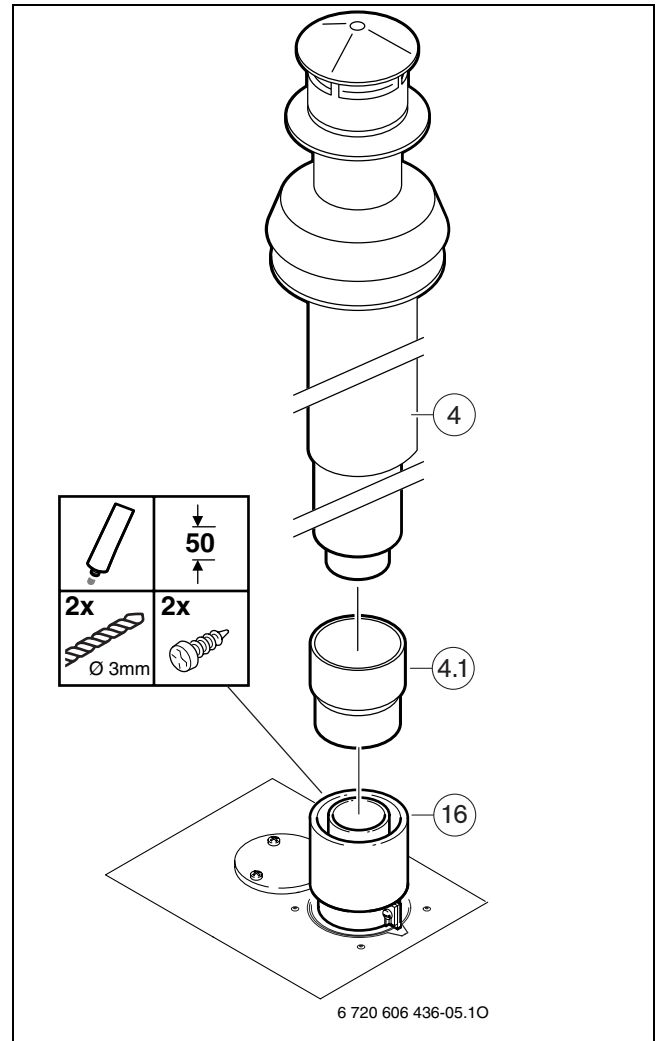
- ▶ A levágott széleket sorjátlanítsa és tisztítsa meg.



18 ábra

- ▶ Az adaptert (16) az útmutató szerint szerelje.

- ▶ Szerelje fel a füstgáz tartozékot.



19 ábra

5.3 A tető fölé történő szerelésre vonatkozó útmutatások

Ferdetető

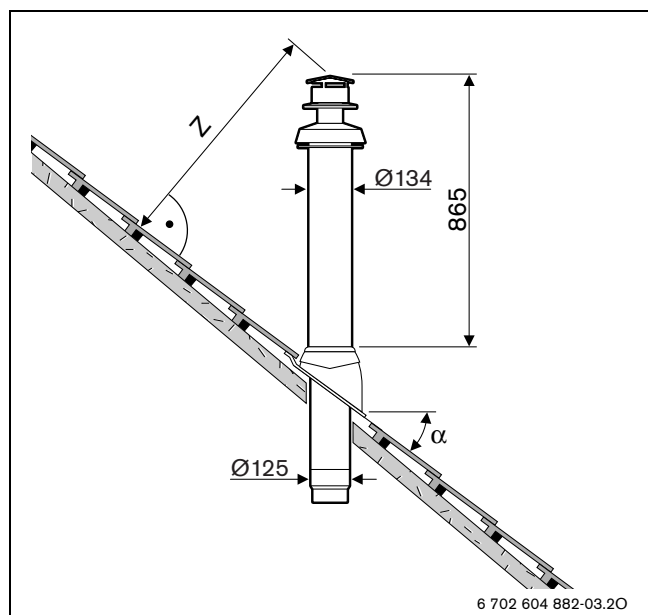
Az AZ 396 típus szerelése ferdetető esetén a Bosch ferdetető átvezető elemmel (AZB 925) történhet:

- A ferdetető átvezető elemet 25° - 50° -os tetőhajláshoz lehet használni

Távolság méretek:

Z	≥ 400 , olyan vidékeken, ahol sok hó esik ≥ 500
α	$\leq 50^\circ$, olyan vidékeken, ahol sok hó esik $\leq 40^\circ$

4. tábl.



20 ábra

Lapostető

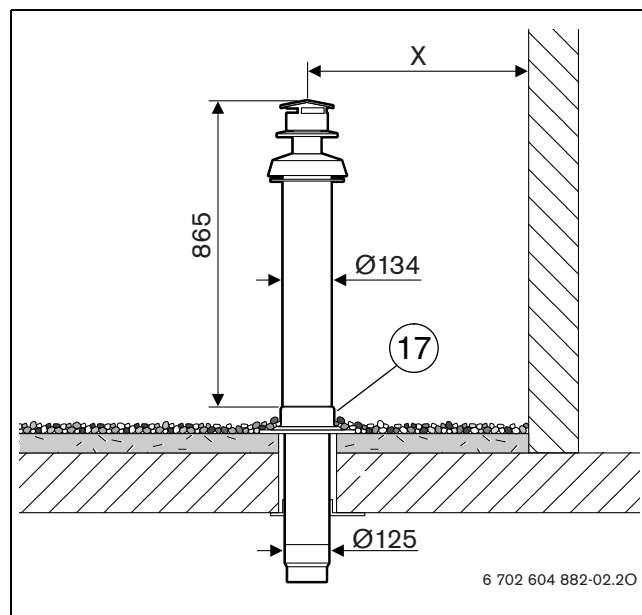
Az AZ 396 szerelése lapostető esetén a lapostető karimával (AZB 923) történhet:

- A ragasztókarimát (17) a nagypolimer tartalmú tetőpályákkal kell összeragasztani vagy be kell önteni a tetőhéjzatba. Laza karimás szerelés esetén az alkalmazás tilos.
- Az AZB 923 típust hőszigetelt tető esetén nem szabad használni

Távolság méretek:

	éghető építőanyagok	nem éghető építőanyagok
X	≥ 1500	≥ 500

5. tábl.



21 ábra



Robert Bosch Kft.
Termotechnika Üzletág
1103 Budapest, Gyömrői út 120.

Info vonal: (06-1) 470-4747
Szerviz vonal (beüzemelés,
karbantartás, javítás): (06-1) 470-4748

További információ: www.bosch.hu