

6 720 612 662-00.20

Kondenzációs faligázkazán

Condens 7000 W

ZSBR 28-3 A.. | ZWBR 35-3 A.. | ZBR 42-3 A..



BOSCH

Tudnivalók a füstgázvezetésről

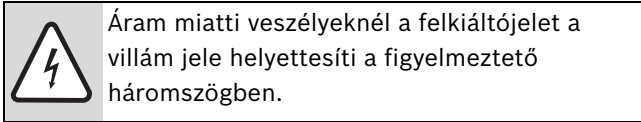
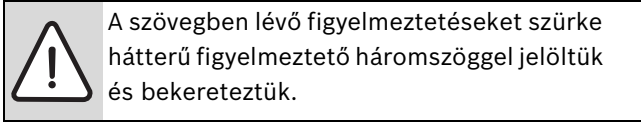
Tartalomjegyzék

1 Szimbólumok magyarázata és a biztonsági utasítások	3
1.1 Szimbólumok magyarázata	3
1.2 Biztonsági utasítások	3
2 A szabályozó használata	4
2.1 Általános tudnivalók	4
2.2 Kondenzációs fali gázkazán	4
2.3 Füstgáztartozékokkal való kombinálás	4
3 Szerelési tudnivalók	5
3.1 Általános tudnivalók	5
3.2 Füstgázvezetés függőlegesen	5
3.2.1 Kiegészítés füstgáztartozékokkal	5
3.2.2 Füstgázvezetés a tetőn keresztül	5
3.2.3 Felállítási hely és levegő-/füstgázvezetés	5
3.2.4 Tisztítónyílások elrendezése:	5
3.2.5 Tető feletti távolsági méretek	6
3.3 Füstgázvezetés vízszintesen	7
3.3.1 Kiegészítés füstgáztartozékokkal	7
3.3.2 C _{13(x)} égésilevegő-/füstgázvezetés külső falon keresztül:	7
3.3.3 C _{33(x)} égésilevegő-/füstgázvezetés tetőn keresztül:	7
3.3.4 Tisztítónyílások elrendezése:	7
3.4 Csatlakozás szétválasztott rendszerű égéstermék elvezetéshez	8
3.5 Égésilevegő-/füstgázcső az épület homlokzatán	8
3.6 Füstgázcső az aknában	9
3.6.1 A füstgázvezetéssel szemben támasztott követelmények	9
3.6.2 Az aknaméretek ellenőrzése	9
3.6.3 Meglévő aknák és kémények tisztítása	10
3.6.4 Az akna építészeti tulajdonságai	10
4 Beépítési méretek	11
4.1 Füstgáz-/égésilevegő-vezetés koncentrikus csőként	11
4.1.1 Vízszintes füstgázcső-csatlakozás	11
4.1.2 Függőleges égéstermék elvezetés	14
4.2 Füstgáz-/égésilevegő-vezetés szétválasztott csőként	17
4.2.1 Vízszintes füstgázcső-csatlakozás	17
4.2.2 Függőleges égéstermék elvezetés	18
5 Füstgázcső hosszúságok	19
5.1 Általános tudnivalók	19
5.2 A füstgázcsövek hosszúságának meghatározása	19
5.2.1 A beépítési helyzet elemzése	19
5.2.2 A mutatószámok meghatározása	19
5.2.3 A vízszintes füstgázcső hosszúságának ellenőrzése	19
5.2.5 Az egyenértékű csőhosszúság (L _{egyen}) kiszámítása	19
5.3 Füstgázvezetési helyzetek	20
5.4 Példa a füstgázcső hosszúságok kiszámítására	32
5.5 Nyomtatvány a füstgázcső hosszúságok kiszámításához	34

1 Szimbólumok magyarázata és a biztonsági utasítások

1.1 Szimbólumok magyarázata

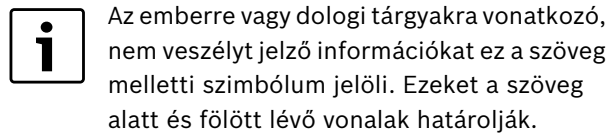
Figyelmeztetések



A figyelmeztető tudnivaló előtti jelzőszavak a következmények fajtáját és súlyosságát jelölik, ha nem követik a veszély elhárítására vonatkozó intézkedéseket.

- **ÉRTESÍTÉS** azt jelenti, hogy anyagi károk keletkezhetnek.
- **VIGYÁZAT** azt jelenti, hogy könnyű vagy közepesen súlyos személyi sérülések történhetnek.
- **FIGYELMEZTETÉS** azt jelenti, hogy súlyos személyi sérülések történhetnek.
- **VESZÉLY** azt jelenti, hogy életveszélyes személyi sérülések történhetnek.

Fontos információk



További szimbólumok

Szimbólum	Jelentés
▶	Teendő
→	Kereszthivatkozás a dokumentum más helyeire vagy más dokumentumokra
•	Felsorolás/listabejegyzés
–	Felsorolás/listabejegyzés (2. szint)

1. tábl.

1.2 Biztonsági utasítások

A kifogástalan működés csak a szerelési útmutatások betartása esetén biztosított. A változtatások jogát fenntartjuk. A beszerelést engedéllyel rendelkező szerelőnek kell végeznie. A szereléshez be kell tartani a megfelelő szerelési útmutatóban foglaltakat.

Füstgáz észlelése esetén

- ▶ Kapcsolja ki a készüléket.
- ▶ Nyissa ki az ablakokat és az ajtókat.
- ▶ Jelezze a hibát egy a Bosch által feljogosított márkaszerviznek.

Felszerelés, átszerelés

- ▶ A készüléket csak arra jogosult márkaszerviz helyezheti üzembe vagy szerelheti át.
- ▶ Ne változtassa meg a füstgázvezető részeket.

2 A szabályozó használata

2.1 Általános tudnivalók

A gázkazán és az égéstermék elvezetési rendszer felszerelése előtt tájékozódjon az illetékes építésügyi hatóságnál és a helyi kéményseprő vállalatnál az érvényes előírásokkal kapcsolatban.

A CE-engedély a füstgázvezető rendszerre is érvényes. Így kizárólag eredeti füstgázvezető rendszerelemek használhatók.

Az égéslevegő-cső felületi hőmérséklete 85 °C alatt van. A TRGI 2008 ill. a TRF 1996 szerint nincs szükség az éghető építőanyagok és a készülék között minimális távolságok betartására. Németországban az egyes tartományok előírásai (LBO, FeuVo) eltérhetnek ettől, és előírhatják a készülék és az éghető építőanyagok közötti minimális távolságok betartását.

A égésilevegő-/füstgázcső megengedett maximális hossza a kondenzációs fali gázkazántól és az égésilevegő-/füstgázcsőben kialakított irányváltások számától függ. Kiszámításának módja az 5. fejezetben található a 19. oldaltól.

2.2 Kondenzációs fali gázkazán

Kondenzációs fali gázkazán	Termék sz.
ZSBR 28-3 A..	
ZWBR 35-3 A..	CE 0085BT0097
ZBR 42-3 A..	

2. tábl.

Ez a készülék megfelel a 90/396/EWG-ben, a 92/42/EWG-ben, a 2006/95/EG-ben és a 2004/108/EG-ben meghatározott európai irányelveknek és az EU-típusbizonyítványban leírt minta-típusnak.

A készüléket az EN 677 szerint bevizsgáltuk.

2.3 Füstgáztartozékokkal való kombinálás

A kompakt kondenzációs hőközpontokat a következő táblázat szerint lehet füstgáztartozékokkal kombinálni:

- Füstgáztartozékok Koncentrikus Ø 60/100 mm
- Füstgáztartozékok Koncentrikus Ø 80/125 mm
- Füstgáztartozékok Koncentrikus Ø 100/150 mm
- Füstgáztartozékok Szétválasztott Ø 80 mm
- Füstgáztartozékok Szétválasztott Ø 100 mm

Az AZ/AZB-megnevezések, valamint az eredeti füstgáztartozékok rendelési számai az aktuális árjegyzékekben szerepelnek.

3 Szerelési tudnivalók

3.1 Általános tudnivalók

- ▶ Tartsa be a füstgáztartozékokra vonatkozó szerelési útmutatásokat.
- ▶ A vízszintes füstgázvezetéseket a füstgáz áramlásának irányában 3°-os emelkedéssel (= 5,2 %, 5,2 cm méterenként) fektesse.
- ▶ Nedves helyiségekben az égésilevegő-vezetékot lássa el szigeteléssel.
- ▶ A tisztítónyílásokat úgy építse be, hogy azok a lehető legkönnyebben hozzáférhetőek legyenek.
- ▶ Tárolók használata esetén a füstgáztartozékok szereléséhez vegye figyelembe azok méreteit.
- ▶ A füstgázvezető rendszer szerelése előtt: Kenje be a karmantyúkon lévő tömítéseket vékonyan oldószermentes zsírral (pl.: vazelin).
- ▶ A füstgáz-/égésilevegő vezeték szerelésénél a füstgázvezető rendszer elemeit mindig ütközésig tolja a karmantyúkba.

3.2 Füstgázvezetés függőlegesen

3.2.1 Kiegészítés füstgáztartozékokkal

A „függőleges levegő-/füstgázvezetés” a fűtőkészülék és a tetőátvezetés között bárhol kiegészíthető a „duplacsöves hosszabbító”, „duplacsöves könyökcső” (15° - 90°) vagy „ellenőrző nyílás” füstgáztartozékokkal.

3.2.2 Füstgázvezetés a tetőn keresztül

Az 1996-ban kiadott TRGI 2008 szabvány 5.6.5. szakasza szerint a füstgáztartozékok torkolata és a tetőfelület között elegendő egy 0,4 m-es távolság, mivel a feltüntetett Bosch kondenzációs gázkészülékek névleges hőteljesítménye 50 kW alatt van.

3.2.3 Felállítási hely és levegő-/füstgázvezetés

Az 1996-ban kiadott TRGI 2008 szabvány 5.6.1.2. szakasza szerint a következő előírások érvényesek:

- A kondenzációs fali gázkazánok felállítása olyan helyiségben, ahol a mennyezet felett csupán a tetőszerkezet található:
 - Ha előírják a födém tűzállósági időtartamát, akkor az égési levegő bevezetésére és a füstgáz elvezetésére szolgáló csövet a födém felső síkja és a tetőburkolat közötti szakaszon olyan burkolattal kell ellátni, amely szintén ilyen tűzállósági időtartamú és nem éghető anyagokból készült.

- Ha nincs előírva a födém tűzállósági időtartama, akkor az égési levegő bevezetésére és a füstgáz elvezetésére szolgáló csövet a födém felső síkjától a tetőburkolatig egy nem éghető, alaktartó anyagokból készült aknában vagy fém védőcsőben kell fektetni (mechanikai védelem).
- Ha az égési levegő bevezetésére és a füstgáz elvezetésére szolgáló csövek az épületen belül emeleti szinteken haladnak keresztül, akkor a felállítási helyiségen kívül a csöveket egy legalább 90 perc, alacsony lakóépületek esetén pedig legalább 30 perc tűzállósági időtartamú aknában kell vezetni.

3.2.4 Tisztítónyílások elrendezése:

- Gáztüzelő-berendezéssel együtt bevizsgált füstgázvezetések esetén 4 m hosszúságig elég egy tisztítónyílás.
- A füstgázvezeték függőleges szakaszának alsó tisztítónyílását a következőképpen szabad elhelyezni:
 - a füstgázvezető-berendezés függőleges részében közvetlenül az összekötő darab bevezetése felett **vagy**
 - az összekötő darabban oldalt, legfeljebb 0,3 m-re a füstgázvezető-berendezés függőleges részében lévő irányváltási helytől **vagy**
 - egy egyenes összekötő darab homlokoldalánál legfeljebb 1 m-re a füstgázvezető-berendezés függőleges részében lévő irányváltási helytől.
- Az olyan füstgázvezető-berendezéseknél, amelyek a torkolat felől nem tisztíthatók, legfeljebb 5 m-rel a torkolat alatt egy további felső tisztítónyílást kell kialakítani. A tengelyük és a függőleges között 30°-nál ferdébb szögben vezetett füstgázvezetékeknél a irányváltási helyektől legfeljebb 0,3 m-re tisztítónyílásokat kell kialakítani.
- A függőleges szakaszoknál a felső tisztítónyílás elhagyható, ha:
 - a füstgázvezető-berendezés függőleges részében legfeljebb egy max. 30°-os ferdeségű (húzott) szakasz van **és**
 - az alsó tisztítónyílás 15 m-nél nincs távolabb a torkolattól.
- A tisztítónyílásokat úgy építse be, hogy azok a lehető legkönnyebben hozzáférhetőek legyenek.

3.2.5 Tető feletti távolsági méretek

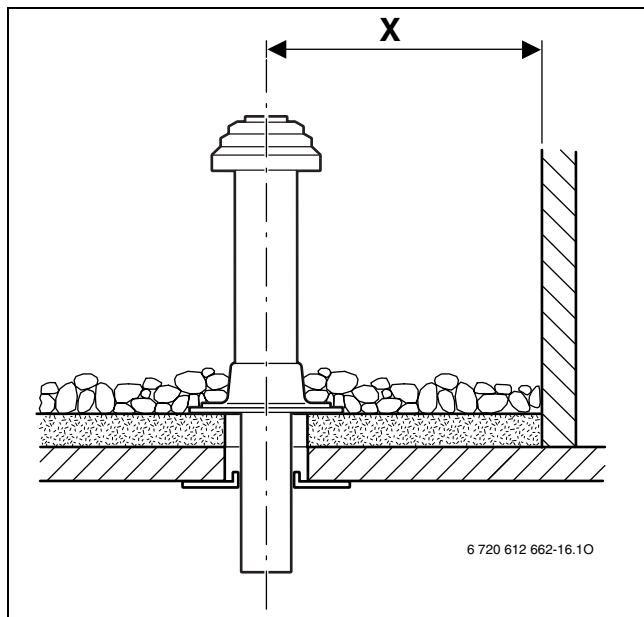


A tető feletti minimális távolsági méretek betartásához a tetőátvezetés külső csőe a „köpenyhosszabbító” füstgáztartozékkal legfeljebb 500 mm-rel meghosszabbítható.

Lapostető

	éghető építőanyagok	nem éghető építőanyagok
X	≥ 1500 mm	≥ 500 mm

3. tábl.

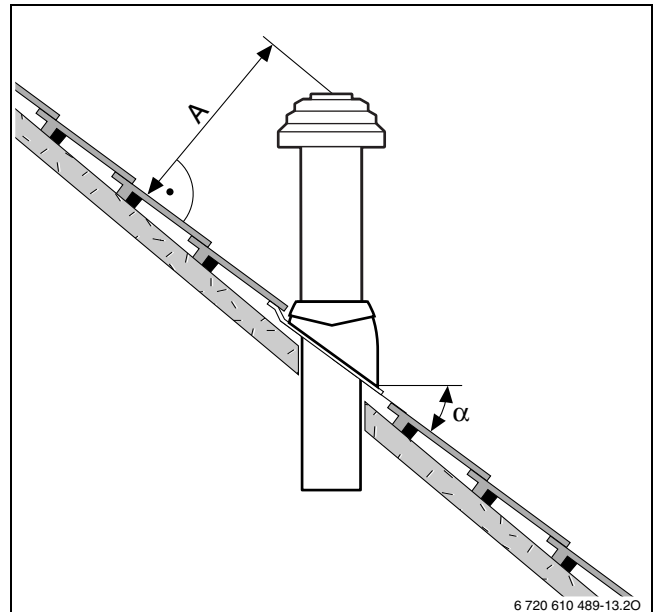


1 ábra

Ferde tető

A	≥ 400 mm, hóban gazdag helyeken ≥ 500 mm
α	≤ 45°, hóban gazdag helyeken ≤ 30°

4. tábl.



2 ábra



A Bosch ferdetető-cserepek csak 25° és 45° közötti hajlásszögű tetőkhöz alkalmasak.

3.3 Füstgázvezetés vízszintesen

3.3.1 Kiegészítés füstgáztartozékokkal

A „vízszintes füstgázvezetető“ füstgáztartozék a fűtőkészülék és a falátvezetés között bárhol kiegészíthető a „duplacsöves hosszabbító“, 'duplacsöves könyökcső' (15° - 90°) vagy „ellenőrző nyílás“ füstgáztartozékokkal.

3.3.2 C_{13(x)} égésilevegő-/füstgázvezetés külső falon keresztül:

- Vegye figyelembe a német szövetségi tartományoknak a megengedett max. fűtőtéljesítményre vonatkozó különböző előírásait (pl. TRGI 2008, TRF 1996, LBO, FeuVo).
- Vegye figyelembe az ablakoktól, ajtóktól, falkiszögellésektől és az egymás alatt elhelyezett füstgáztorlatoktól előírt minimális távolsági méreteket.
- A TRGI és az LBO szerint a duplacső torlatát nem szabad a földfelszín alatti aknában szerelni.

3.3.3 C_{33(x)} égésilevegő-/füstgázvezetés tetőn keresztül:

- Az üzemeltető által történő tetőbefedés esetén be kell tartani a TRGI 2008 (1996. évi kiadás, 5.6.5. szakasz) szerinti minimális távolsági méreteket. A füstgáztartozék torlatosa és a tetőfelület között elegendő 0,4 m távolság, mivel a felsorolt Bosch kondenzációs gázkészülékek névleges hőteljesítménye 50 kW alatt van. A Bosch tetőátvezetések kielégítik a minimális méretekre vonatkozó követelményeket.
- A füstgáztartozék torlatának legalább 1 m-rel túl kell nyúlnia a tetőfelépítményeken, a helyiségek nyílászáró szerkezetein és az éghető anyagokból készült, védelem nélküli épületrészekben, a tetőhéjzat kivételével, vagy legalább 1,5 m távolságra kell lennie azoktól.
- A vízszintes tetőátvezetéssel ellátott füstgáz-/égésilevegő-csővezetésre nincs hatósági előírás alapján megszabott teljesítmény-korlátozás a fűtési üzemben.

3.3.4 Tisztítónyílások elrendezése:

- Gáztüzelő-berendezéssel együtt bevizsgált füstgázvezetések esetén 4 m hosszúságig elég egy tisztítónyílás.
- A füstgázvezetékek/összekötő darabok vízszintes szakaszaiban legalább egy tisztítónyílást kell kialakítani. A tisztítónyílások közötti maximális távolság 4 m. A 45°-nál nagyobb szögű irányváltásoknál tisztítónyílásokat kell kialakítani.
- A vízszintes szakaszokhoz/összekötő darabokhoz elég összesen egy tisztítónyílás, ha
 - a tisztítónyílás előtti vízszintes szakasz 2 m-nél nem hosszabb
 - és**
 - a vízszintes szakaszban lévő tisztítónyílás legfeljebb 0,3 m-re van a függőleges résztől,
 - és**
 - a tisztítónyílás előtti vízszintes szakaszban két irányváltásnál több nem található.
- Adott esetben a tüzelőberendezés közelében egy további tisztítónyílásra is szükség van, ha a tisztítási maradványoknak nem szabad a fűtőkészülékbe kerülniük.

3.4 Csatlakozás szétválasztott rendszerű égéstermék elvezetéshez

A nevezett készülékeknél a szétválasztott csőcsatlakozás a „szétválasztott csőcsatlakozó“ (rend. sz.: 7 719 002 254) füstgáztartozékkal és a „90°-os T-idom“ felhasználásával lehetséges.

Az égésilevegő-vezeték \varnothing 80 mm-es szimpla csőből kell elkészíteni.

Egy szerelési példa látható a 33. ábrán a 30. oldalon.

3.5 Égésilevegő-/füstgázcső az épület homlokzatán

A „homlokzati füstgázkészlet“ az égési levegő beszívási pontja és a kettős tokozás, illetve a „véglezáróidom“ között bárhol bővíthető a „duplacsöves hosszabbító“ és a „duplacsöves könyökcső“ (15° - 90°) füstgáztartozékokkal, ha azok égésilevegő-csővét átfordítják. Az „ellenőrző nyílás“ füstgáztartozék is beépíthető.

Egy szerelési példa látható a 35. ábrán a 31. oldalon.

3.6 Füstgázcső az aknában

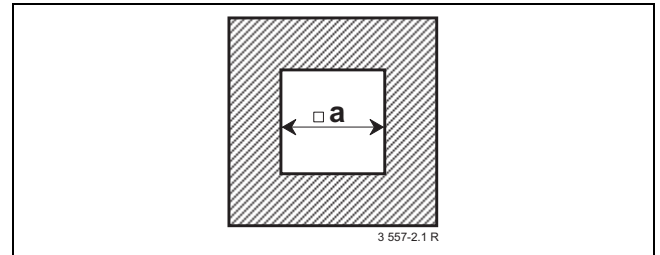
3.6.1 A füstgázvezetéssel szemben támasztott követelmények

- Az aknában vezetett füstgázcsőre csak egy tüzelőberendezést szabad csatlakoztatni.
- Ha meglévő aknába szerelik be a füstgázcsövet, akkor az esetleg ott található csatlakozónyílásokat az adott építőanyagoknak megfelelően és tömítetten le kell zárni.
- Az aknának nem éghető, alaktartó anyagokból kell állnia és legalább 90 perc tűzállósági időtartamúnak kell lennie. Alacsony épületeknél 30 perc tűzállósági időtartam is elegendő.

3.6.2 Az aknaméreték ellenőrzése

A füstgázcső szerelése előtt

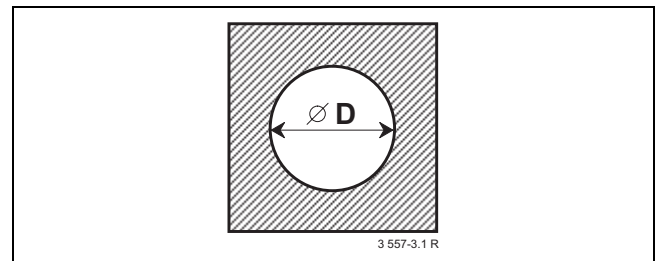
- ▶ Ellenőrizze, hogy az aknánál betarthatók-e az adott alkalmazáshoz megengedett méretek. Ha az aknánál az a_{\min} vagy a D_{\min} **méretek kisebbek**, akkor a szerelés **nem megengedett**. A maximális aknaméreteket **nem szabad túllépni**, mert ellenkező esetben a füstgáztartozékokat már nem lehet rögzíteni az aknában.



3 ábra Négyszögletes keresztmetszet

AZB	a_{\min}	a_{\max}
Ø 80 mm	120 mm	300 mm
Ø 100 mm	180 mm	300 mm
Ø 80/125 mm	180 mm	300 mm

5. tábl.



4 ábra Körkeresztmetszet

AZB	D_{\min}	D_{\max}
Ø 80 mm	140 mm	300 mm
Ø 100 mm	200 mm	380 mm
Ø 80/125 mm	200 mm	380 mm

6. tábl.

3.6.3 Meglévő aknák és kémények tisztítása

Füstgázvezetés hátsó szellőzésű aknában

Ha hátsó szellőzésű aknában történik a füstgázvezetés (17. ábra, 18. ábra, 21. ábra, 22. ábra, 33. ábra), akkor nincs szükség tisztításra.

Levegő- füstgázvezetés ellenáramlásban

Ha az égési levegő bevezetése az aknán keresztül ellenáramlásban történik (28. ábra, 29. ábra), akkor a következőképpen kell elvégezni az akna tisztítását:

Az akna/kémény korábbi funkciója	Szükséges tisztítás
Szellőzőakna	alapos mechanikai tisztítás
Füstgázvezetés gáztüzelésnél	alapos mechanikai tisztítás
Füstgázvezetés olaj vagy szilárd tüzelőanyag esetén	alapos mechanikai tisztítás; a felület bevonattal történő teljes lezárása, a falban előforduló maradványok (például kén) égési levegőbe való kigőzölgéseinek elkerülése céljából

7. tábl.



Az aknafelület bevonásának elkerülése céljából: válasszon nyílt égésterű üzemmódot vagy az égési levegőt duplacsövön keresztül az aknából, illetve szétválasztott csövön keresztül kívülről vezesse be.

3.6.4 Az akna építészeti tulajdonságai

Szimpla csőként kialakított füstgázvezeték az aknában (B₂₃) (17. ábra, 18. ábra)

- A felállítási helyiségnek egy 150 cm² vagy két 75 cm² szabad keresztmetszetű, a szabadba vezető nyílása legyen.
- A füstgázvezetéknek az aknán belül a teljes magasságban hátsó szellőzésűnek kell lennie.
- A hátsó szellőzés belépőnyílását (legalább 75 cm²) a tüzelőberendezés felállítási helyiségében kell kialakítani és egy szellőzőráccsal le kell fedni.

Dupla csőként kialakított füstgázvezetés az aknában (B₃₃) (21. ábra, 22. ábra)

- A felállítási helyiségben nincs szükség a szabadba vezető nyílásra, ha a helyiséglevegővel való kapcsolat a TRGI 5.5.2 szerint (4 m³ helyiségterefogat névleges hőteljesítmény kW-onként) biztosított.
- Ellenkező esetben a felállítási helyiségnek egy 150 cm² vagy két 75 cm² szabad keresztmetszetű, a szabadba vezető nyílással kell rendelkeznie.
- A füstgázvezetéknek az aknán belül a teljes magasságban hátsó szellőzésűnek kell lennie.
- A hátsó szellőzés belépőnyílását (legalább 75 cm²) a tüzelőberendezés felállítási helyiségében kell kialakítani és egy szellőzőráccsal le kell fedni.

Égési levegő bevezetése az aknán keresztül az ellenáram elve szerint (C_{33(x)}) (28. ábra, 29. ábra)

- Az égési levegő bevezetése a füstgázvezeték körülöblítő ellenáramlásként történik az aknában. Az akna nem része a szállítási terjedelemnek.
- Nincs szükség a szabadba vezető nyílásra.
- Nem szabad az akna hátsó szellőzéséhez nyílást kialakítani. Nincs szükség szellőzőrácsra.

Égési levegő bevezetése duplacsövön keresztül az aknából (C_{33(x)}) (32. ábra)

- Az égési levegő bevezetése a duplacső gyűrű alakú nyílásán keresztül történik az aknában. Az akna nem része a szállítási terjedelemnek.
- Nincs szükség a szabadba vezető nyílásra.
- Nem szabad az akna hátsó szellőzéséhez nyílást kialakítani. Nincs szükség szellőzőrácsra.

4 Beépítési méretek (mm-ben)

4.1 Füstgáz-/égésilevegő-vezetés koncentrikus csőként

4.1.1 Vízszintes füstgázcső-csatlakozás

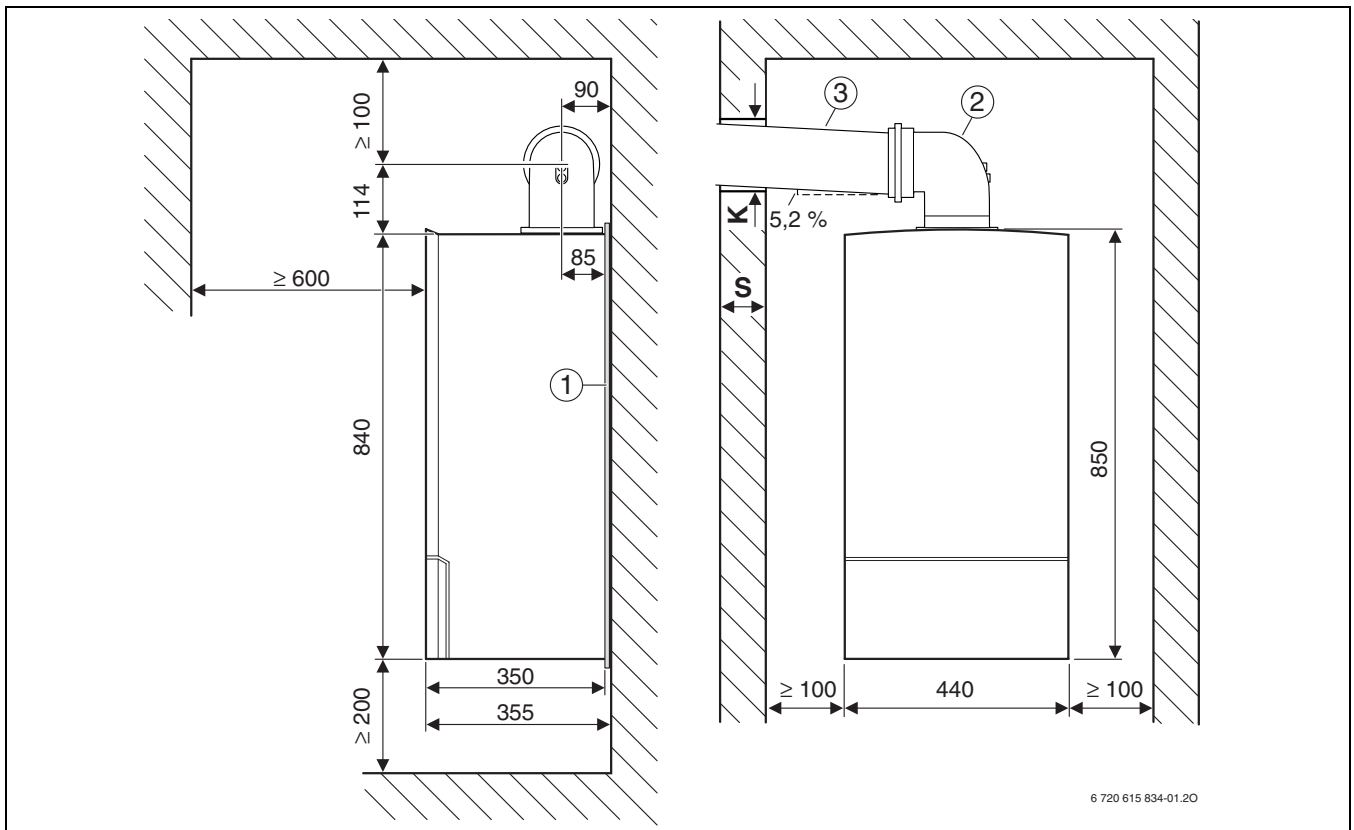


A kondenzvíz lefolyásához

- ▶ A vízszintes füstgázvezetéseket a füstgáz áramlásának irányában 3°-os emelkedéssel (= 5,2 %, 5,2 cm méterenként) fektesse.

Vízszintes füstgázcső-csatlakozás az alábbi esetekben használható:

- Füstgázvezetés az aknában B₂₃, B₃₃, C_{33(x)}, C_{53(x)} szerint
- vízszintes füstgázvezetés C_{13(x)}, C_{33(x)} szerint



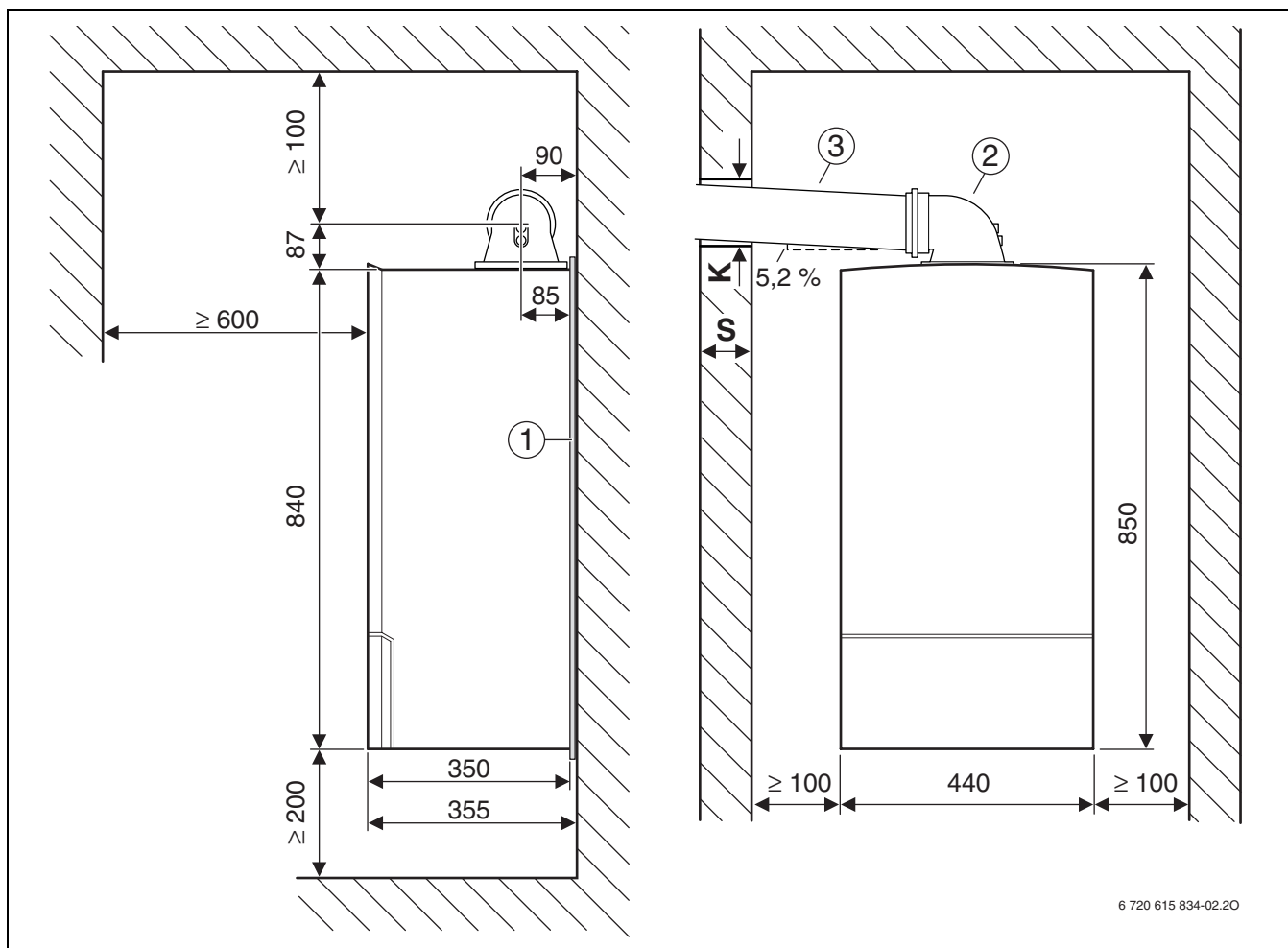
6 720 615 834-01.20

5 ábra Füstgázvezetés $\varnothing 80/125$ mm vagy $\varnothing 80$ mm

- 1 Zajcsillapító szövetlap
- 2 90°-os T-idom ellenőrző nyílással ($\varnothing 80/125$ mm vagy $\varnothing 80$ mm)
- 3 Vízszintes égésilevegő-/füstgázvezetés $\varnothing 80/125$ mm

S	K			
	AZB $\varnothing 80$ mm	AZB $\varnothing 80/125$ mm	AZB $\varnothing 60/100$ mm	AZB $\varnothing 100/150$ mm
15 - 24 cm	110 mm	155 mm	130 mm	180 mm
24 - 33 cm	115 mm	160 mm	135 mm	185 mm
33 - 42 cm	120 mm	165 mm	140 mm	190 mm
42 - 50 cm	145 mm	170 mm	145 mm	195 mm

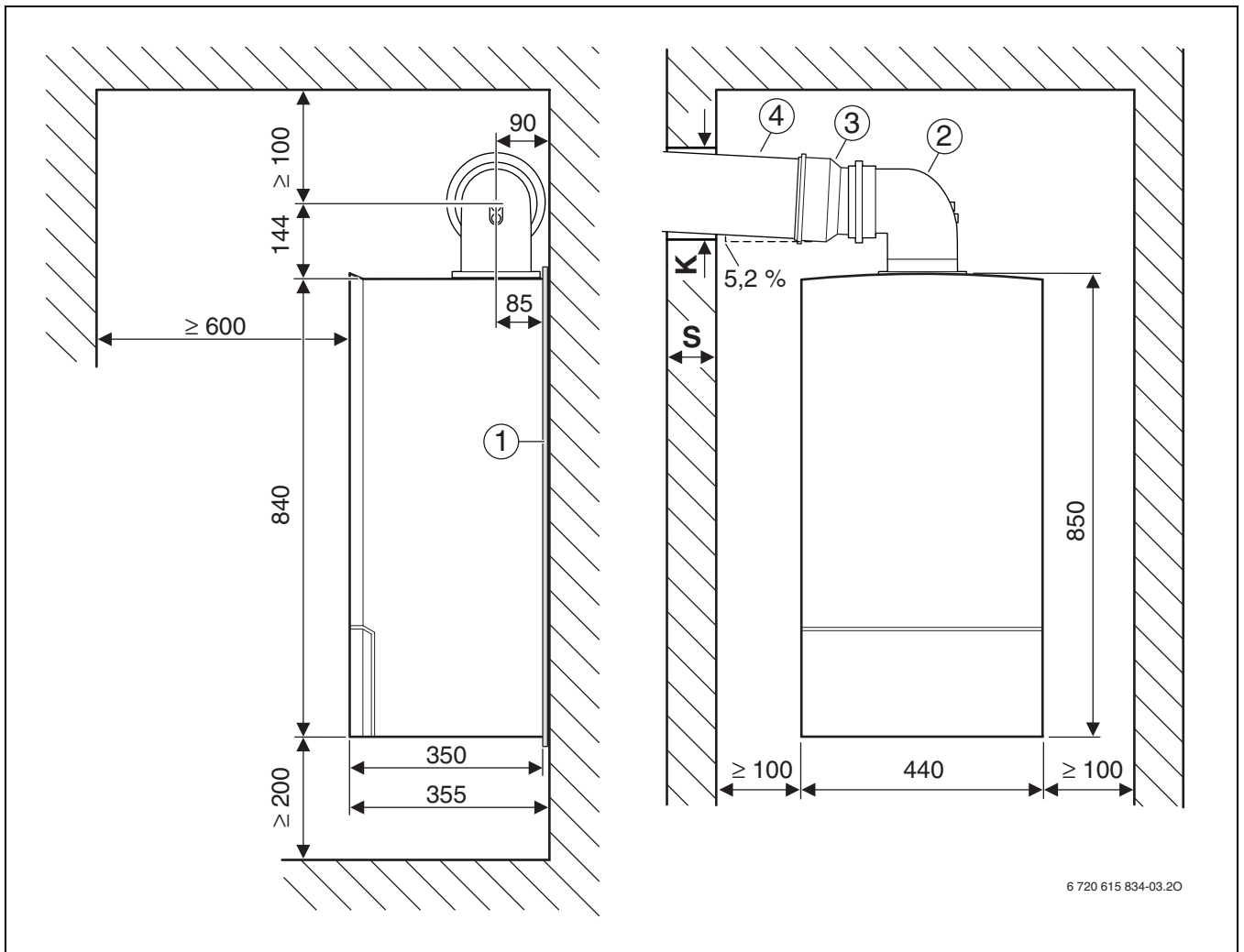
8. tábl.



6 720 615 834-02.20

6 ábra Füstgázvezetés \varnothing 60/100 mm

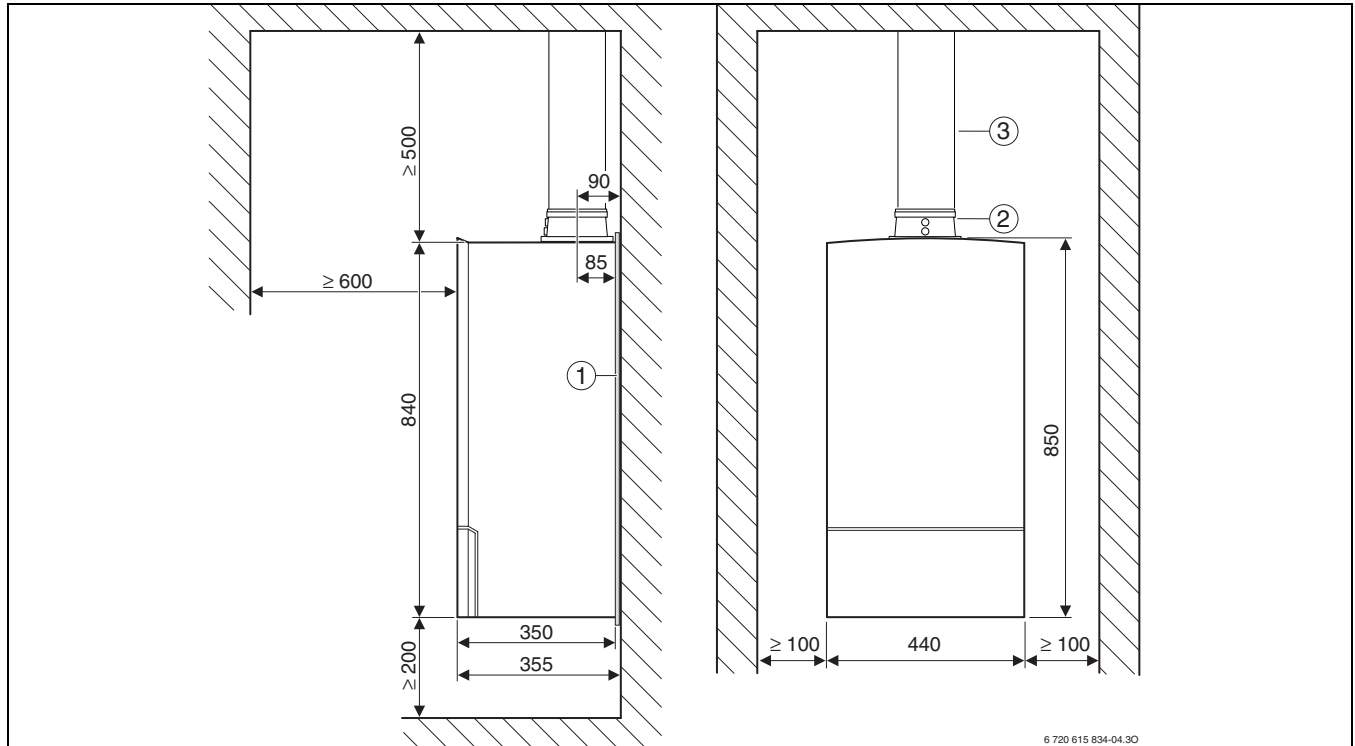
- 1 Zajcsillapító szövetlap
- 2 90°-os T-idom ellenőrző nyílással (\varnothing 60/100 mm)
- 3 Vízszintes égésilevegő-/füstgázvezetés \varnothing 60/100 mm



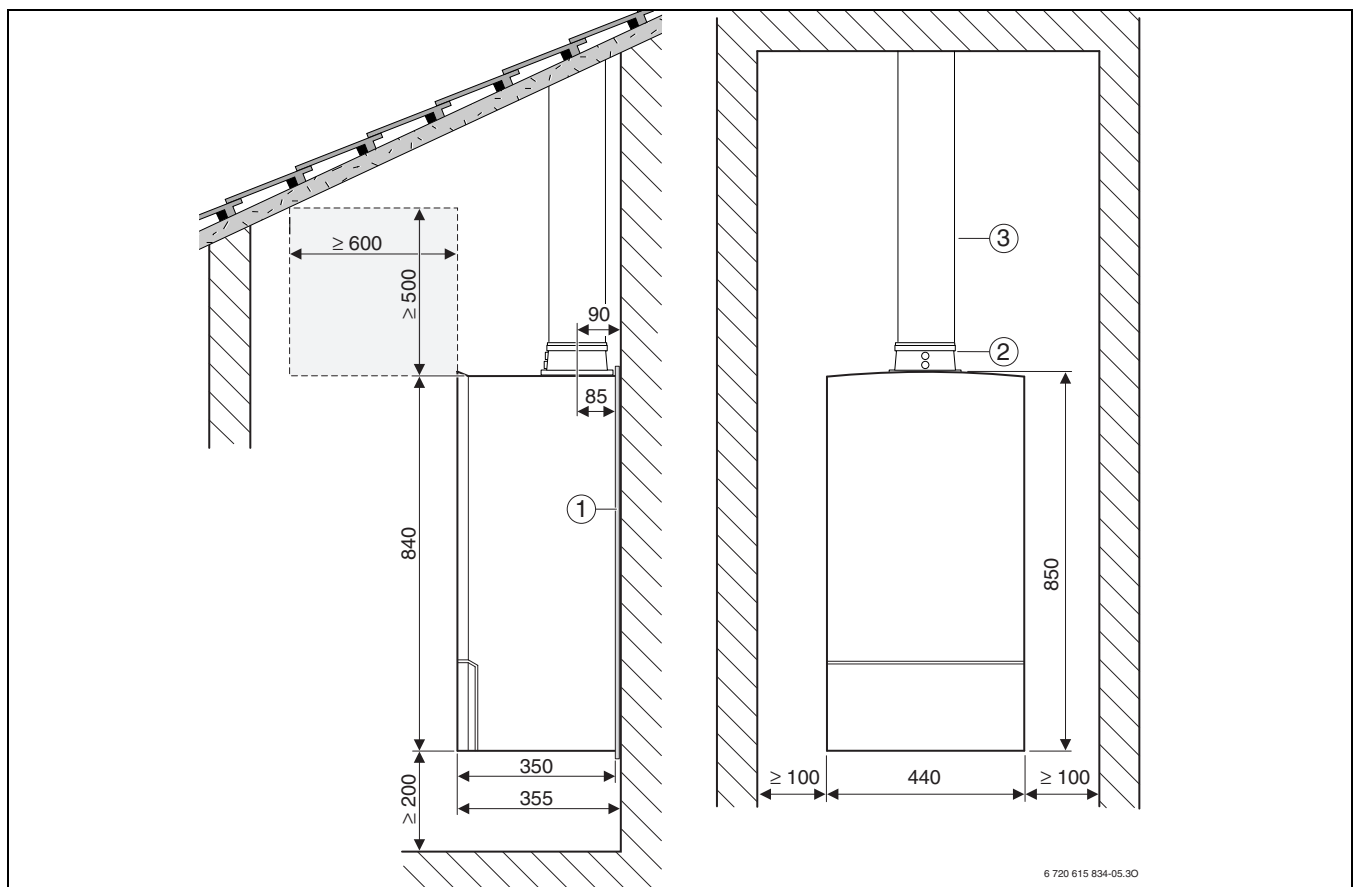
7 ábra Füstgázvezetés Ø 100/150 mm

- 1 Zajcsillapító szövetlap
- 2 90°-os T-idom ellenőrző nyílással (Ø 80/125 mm)
- 3 Adapter Ø 80/125 mm-ről Ø 100/150 mm-re
- 4 Vízszintes égésilevegő-/füstgázvezetés Ø 100/150 mm

4.1.2 Fügőleges égéstermék elvezetés



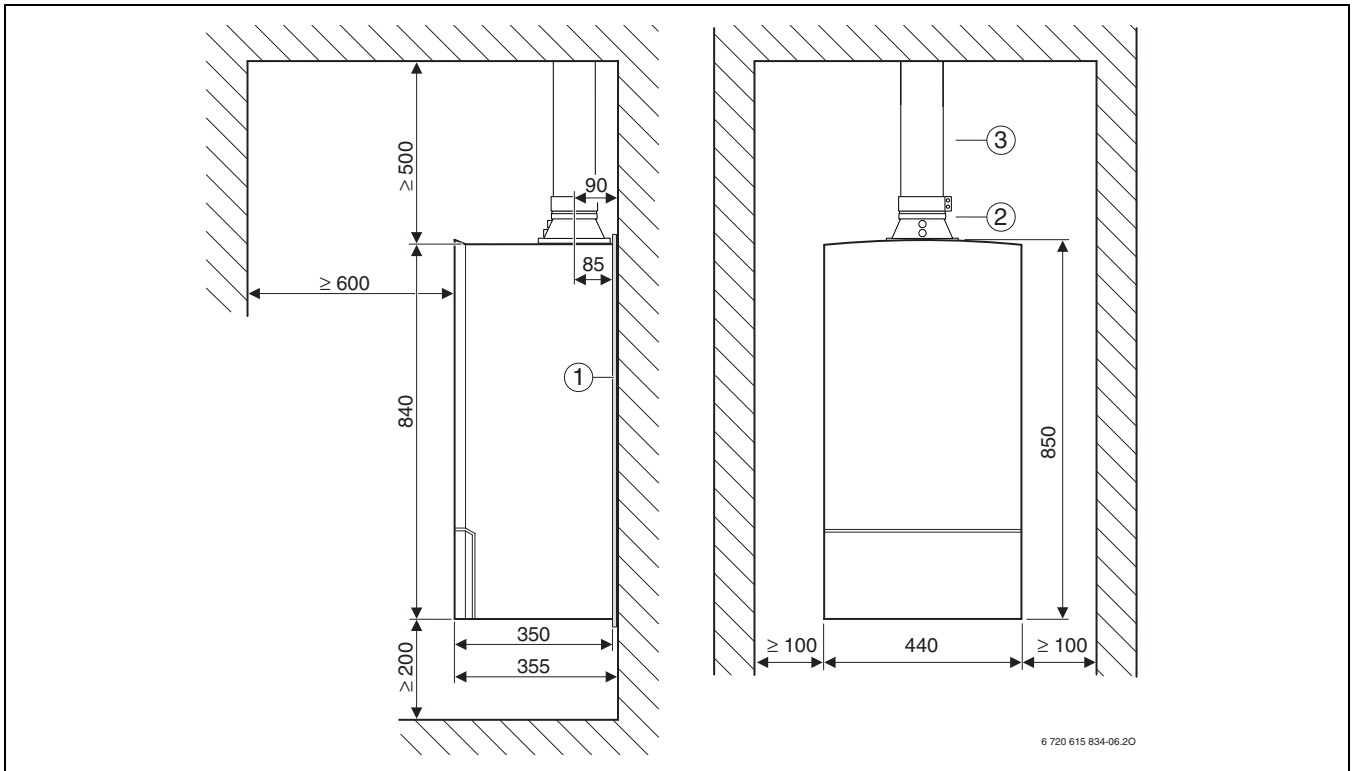
8 ábra Ø 80/125 mm, lapostető



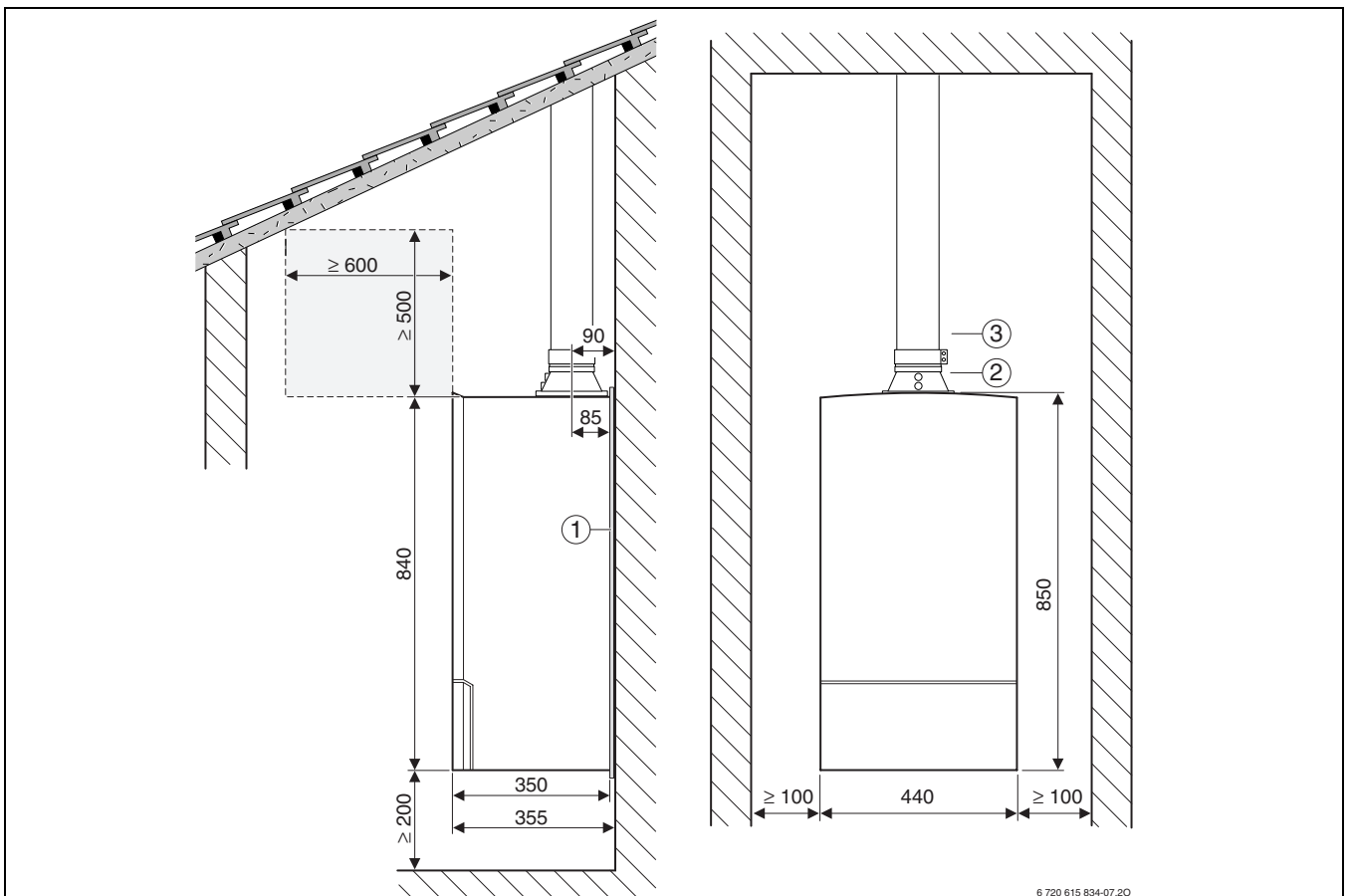
9 ábra Ø 80/125 mm, ferde tető

Jelmagyarázat a 8. és 9. ábrához:

- | | |
|---|---|
| <p>1 Zajcsillapító szövetlap</p> <p>2 Csatlakozás adapter Ø 80/125 mm</p> | <p>3 Fügőleges égésilevegő-/fűtgázvezetés Ø 80/125 mm</p> |
|---|---|



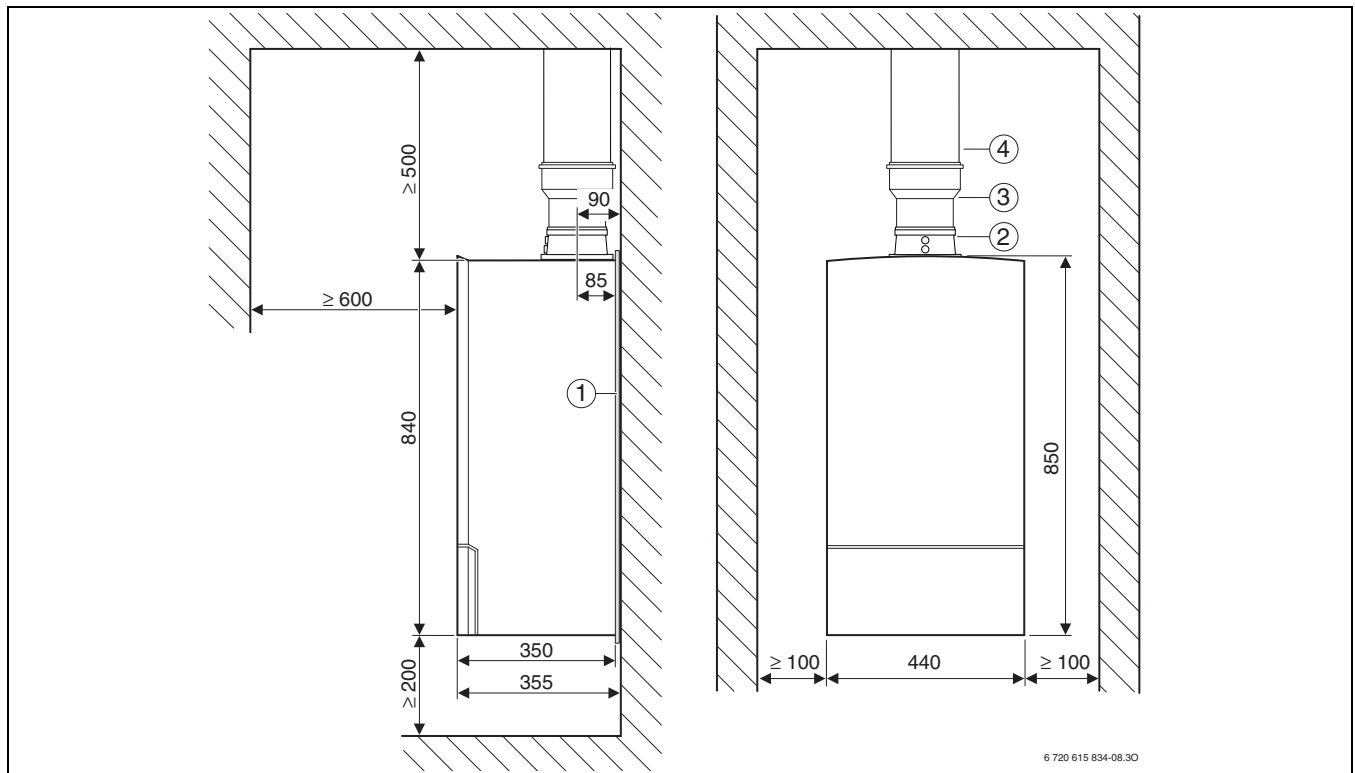
10 ábra Ø 60/100 mm, lapostető



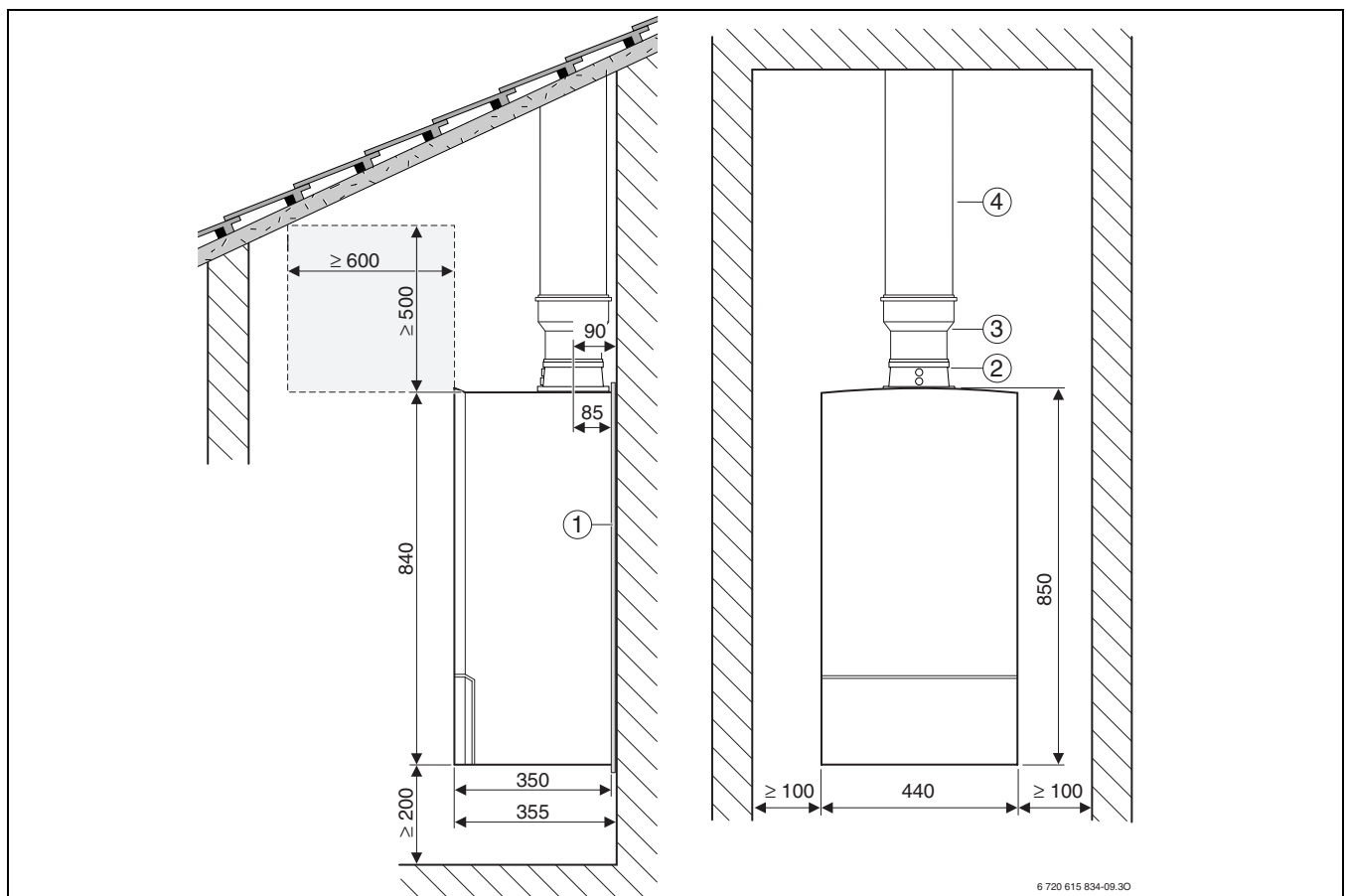
11 ábra Ø 60/100 mm, ferde tető

Jelmagyarázat a 10. és 11.ábrához:

- 1 Zajcsillapító szövetlap
 2 Csatlakozás adapter Ø 80/125 mm
 3 Független égésilevegő-/füstgázvezetés Ø 60/100 mm



12 ábra Ø 100/150 mm, lapostető



13 ábra Ø 100/150 mm, ferde tető

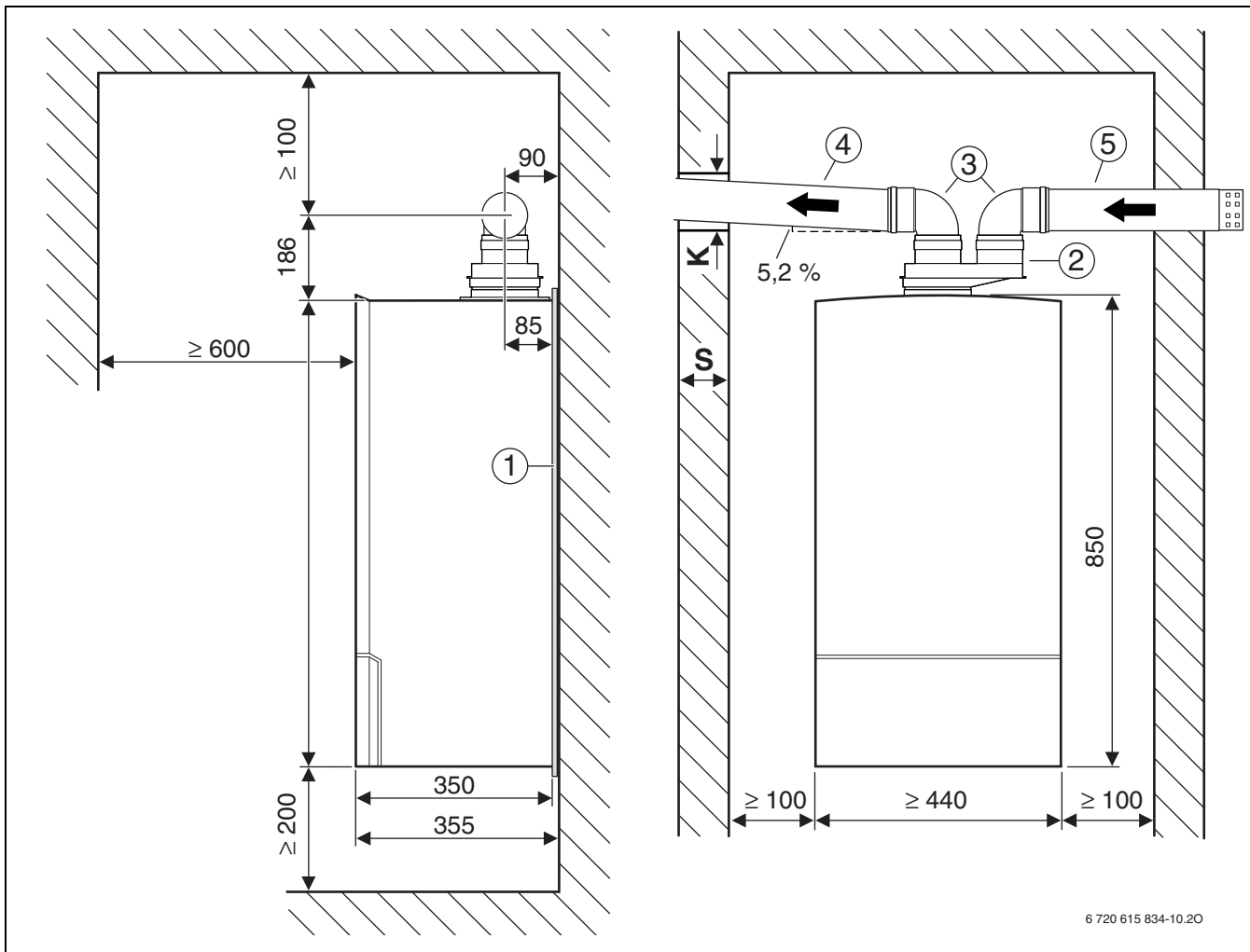
Jelmagyarázat a 12. és 13. ábrához:

- 1 Zajcsillapító szövetlap
2 Csatlakozás adapter Ø 80/125 mm

- 3 Adapter Ø 80/125 mm-ről Ø 100/150 mm-re
4 Függőleges égésilevegő-/füstgázvezetés Ø 100/150 mm

4.2 Füstgáz-/égésilevegő-vezetés szétválasztott csőként

4.2.1 Vízszintes füstgázcső-csatlakozás



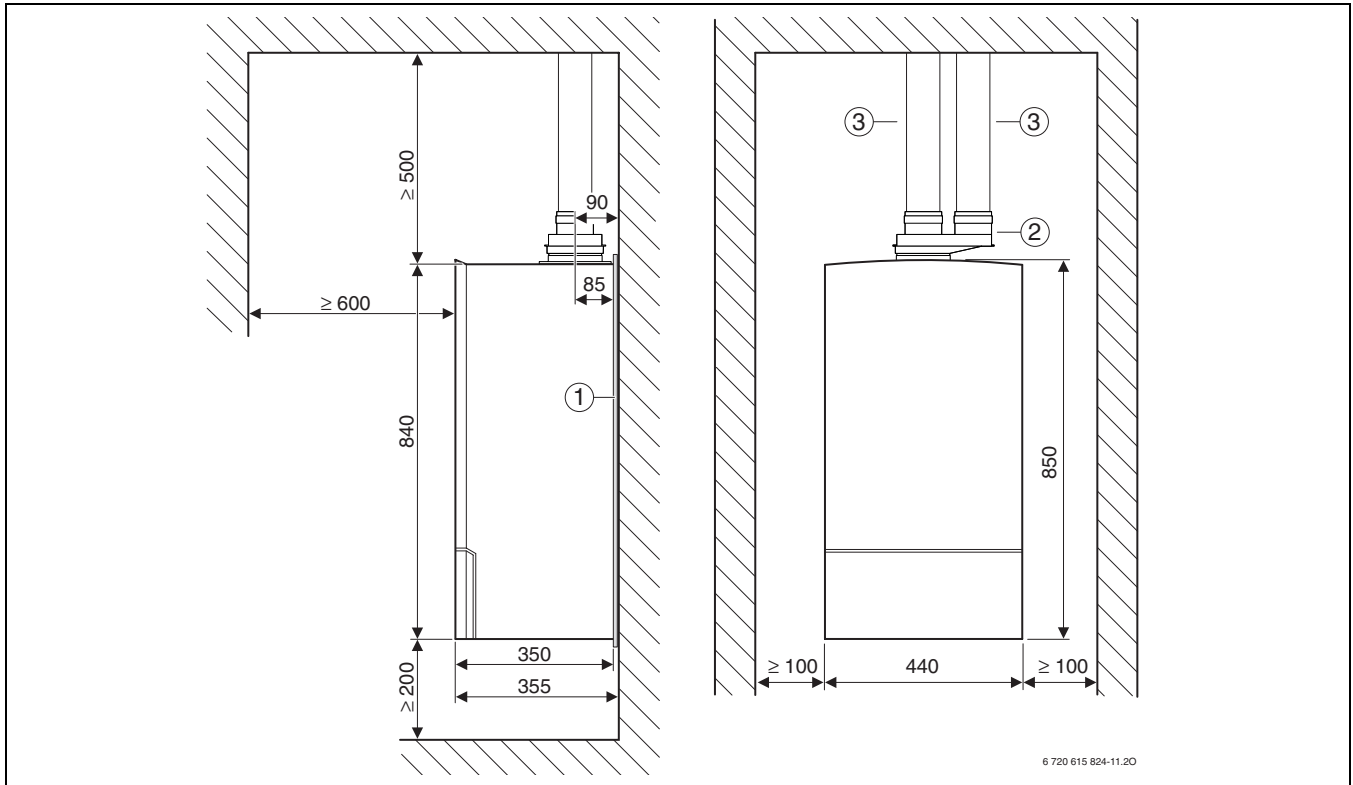
14 ábra Ø 80/80 mm

- 1 Zajcsillapító szövetlap
- 2 Szétválasztott cső csatlakozó Ø 80/125mm-ről Ø 80/80 mm-re
- 3 90°-os könyökcső Ø 80 mm
- 4 Hosszabbítócső Ø 80 mm
- 5 Véglezáró idom Ø 80 mm

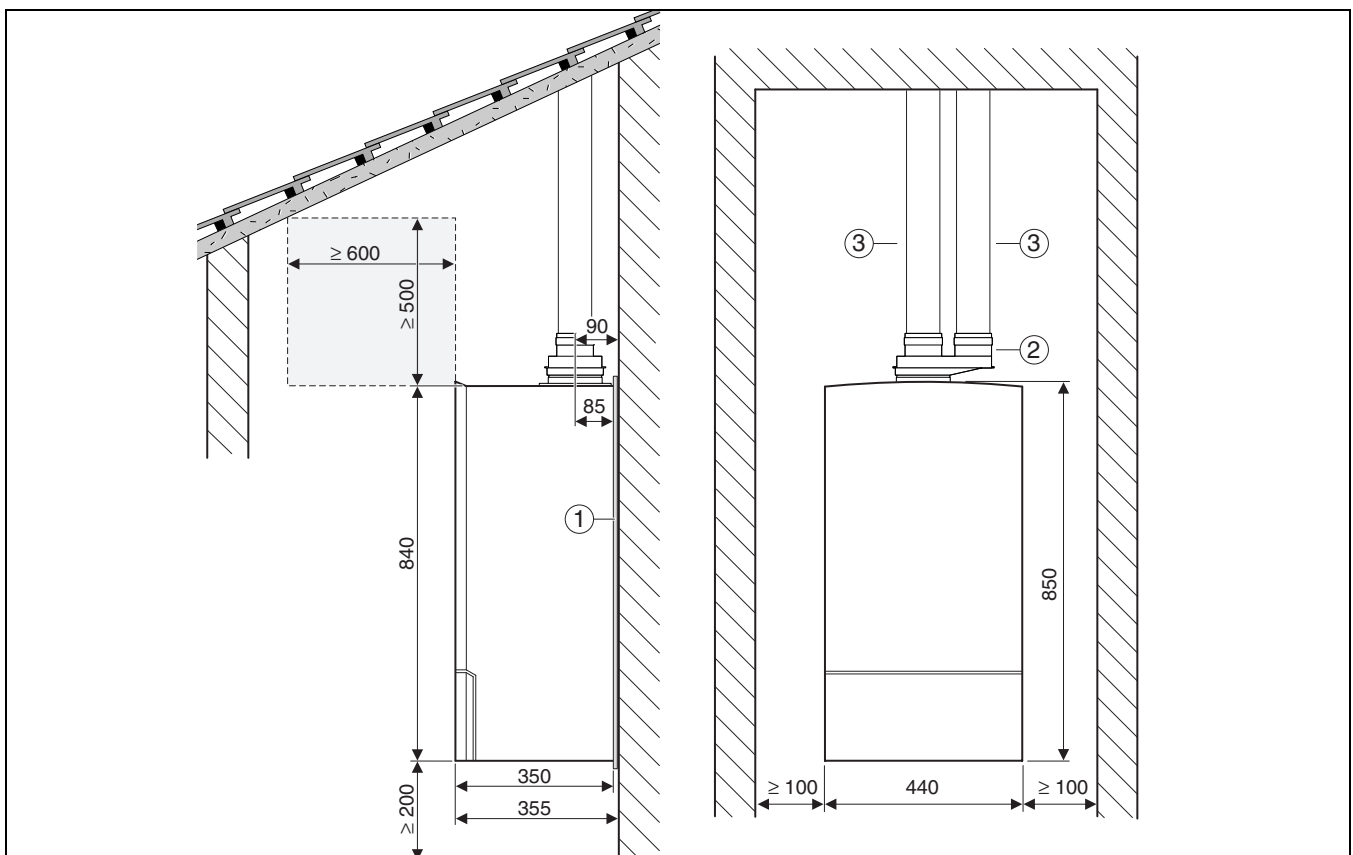
S	K
AZB Ø 80 mm	
15 - 24 cm	110 mm
24 - 33 cm	115 mm
33 - 42 cm	120 mm
42 - 50 cm	145 mm

9. tábl.

4.2.2 Fügőleges égéstermék elvezetés



15 ábra Ø 80/80 mm, lapostető



16 ábra Ø 80/80 mm, ferde tető

Jelmagyarázat a 15. és 16. ábrához:

- 1 Zajcsillapító szövetlap
2 Szétválasztottcső-csatlakozó Ø 80/125 mm-ről Ø 80/80 mm-re

- 3 Hosszabbítócső Ø 80 mm

5 Füstgázcső hosszúságok

5.1 Általános tudnivalók

A kondenzációs készülékek ventilátorral vannak felszerelve, amely a füstgázokat a füstgázvezetékbe szállítja. A füstgázvezetékben jelentkező áramlási veszteségek lefékezik a füstgázokat.

Ezért a füstgázvezetékek nem léphetnek túl egy bizonyos hosszúságot, csak így lehet ugyanis garantálni a füstgáz biztonságos elvezetését a szabadba. Ez a hosszúság az $L_{\text{egyen,max}}$ maximális, egyenértékű csőhosszúság. Ez függ a készüléktől, a füstgáz elvezetésétől és a füstgázcső vezetésétől.

A könyökökben nagyobb az áramlási veszteség, mint az egyenes csőben. Ezért kell egy egyenértékű hosszúságot hozzájuk rendelni, amely nagyobb, mint a fizikai hosszúságuk.

A vízszintes és a függőleges csőhosszúságok, valamint az alkalmazott könyökök egyenértékű csőhosszúságainak összegéből adódik a füstgázvezeték L_{egyen} egyenértékű hosszúsága. Ennek a hosszúságnak kisebbnek kell lennie az $L_{\text{egyen,max}}$ maximális egyenértékű csőhosszúságnál. Ezenkívül bizonyos füstgáz helyzetekben a vízszintes füstgázvezeték alkatrészek L_w hosszúsága nem haladhatja meg az $L_{w,max}$ meghatározott értéket.

5.2 A füstgázcsövek hosszúságának meghatározása

5.2.1 A beépítési helyzet elemzése

- ▶ A jelen beépítési helyzetből az alábbi méreteket kell meghatározni:
 - a füstgázcső vezetés jellege
 - a CEN szerinti füstgázvezetés
 - kondenzációs készülék Típusa
 - a vízszintes füstgázcső hosszúsága, L_w
 - a függőleges füstgázcső hosszúsága, L_s
 - a kiegészítő 90°-os könyökök száma a füstgázcsőben
 - a 15°, 30°- és 45°-os könyökök száma a füstgázcsőben

5.2.2 A mutatószámok meghatározása

Az alábbi füstgázvezetési módok állnak rendelkezésre:

- füstgázvezetés aknában
 - (10. - 13. és 17. - 21. tábl.)
 - vízszintes/ függőleges füstgázvezetés
 - (14. - 16. tábl.)
 - füstgázvezetés a homlokzatnál
 - (22. és 23. tábl.)
- ▶ A CEN szerinti füstgázvezetésre, a kondenzációs készülék és a füstgázcső átmérőjére vonatkozó táblázatokból az alábbi értékek határozhatók meg:
- az $L_{\text{egyen,max}}$ maximális egyenértékű csőhosszúság
 - a könyökök egyenértékű csőhosszúságai
 - adott esetben az $L_{w,max}$ maximális vízszintes csőhosszúság

5.2.3 A vízszintes füstgázcső hosszúságának ellenőrzése

5.2.4 (nem minden füstgázvezetési helyzetben!)

Az L_w vízszintes füstgázcső hosszúságnak kisebbnek kell lennie, mint az $L_{w,max}$ vízszintes füstgázcső maximális hosszúságának:

$$L_w \leq L_{w,max}$$

5.2.5 Az egyenértékű csőhosszúság (L_{egyen}) kiszámítása

Az L_{egyen} egyenértékű csőhosszúság a füstgázvezeték vízszintes és függőleges hosszúságainak (L_w , L_s), valamint a könyökök egyenértékű hosszúságainak összegéből adódik. A maximális hosszúság tartalmazza a szükséges 90°-os könyökök hosszúságát is. Az ezen kívül beépített könyökök egyenértékű hosszúságát minden esetben figyelembe kell venni.

Az egyenértékű teljes csőhosszúságnak kisebbnek kell lennie, mint a maximális egyenértékű csőhosszúság:

$$L_{\text{egyen}} \leq L_{\text{egyen,max}}$$

A 32. oldalon található egy példa arra, hogyan kell kiszámítani az adott füstgázvezetési helyzetet.

5.3 Füstgázvezetési helyzetek

Készülék	$L_{\text{egyen,max}}$ [m]	$L_{\text{w,max}}$ [m]	a járulékos irányváltások egyenértékű hosszúságai ¹⁾	
			90° [m]	15-45° [m]
ZSBR 28-3 A..	32	3	2	1
ZWBR 35-3 A.. ZBR 42-3 A..	18			

10. tábl. Csőhosszúságok B_{23} esetén ($\varnothing 80$ mm)

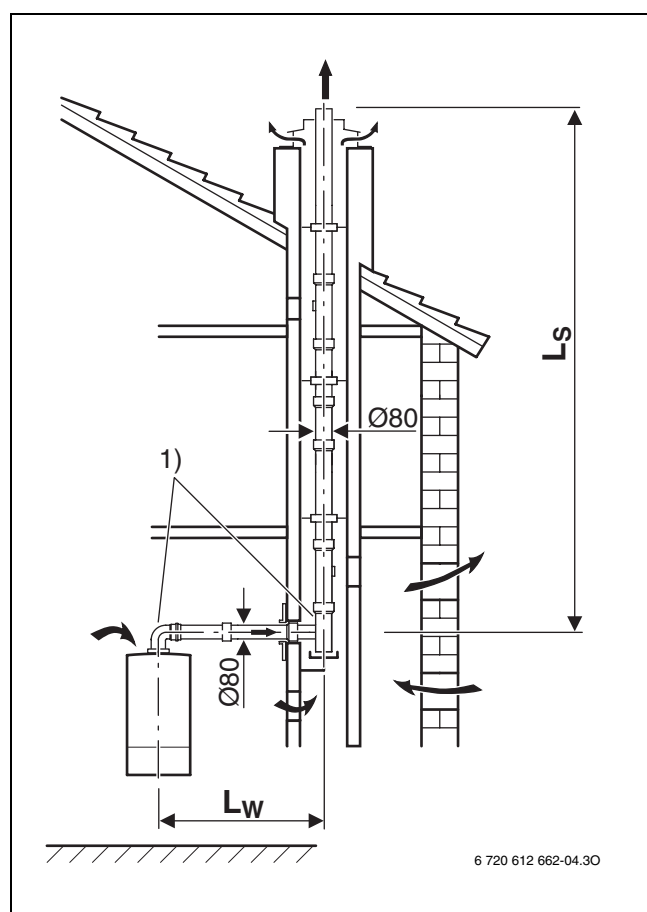
1) A készüléken lévő 90°-os könyökcső és az aknában lévő kitámasztott könyökcső a maximális hosszúságokban már figyelembe van véve

$L_{\text{egyen,max}}$ maximális egyenértékű teljes csőhosszúság

L_s függőleges csőhosszúság

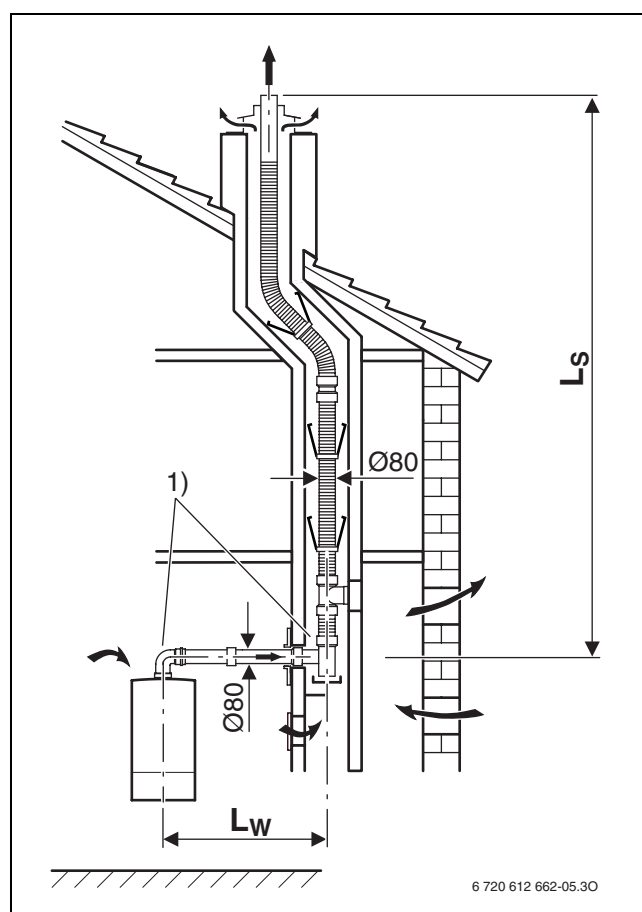
L_w vízszintes csőhosszúság

$L_{w,max}$ maximális vízszintes csőhosszúság





17 ábra

1) A készüléken lévő 90°-os könyökcső és az aknában lévő kitámasztott könyökcső a maximális hosszúságokban már figyelembe van véve



18 ábra

1) A készüléken lévő 90°-os könyökcső és az aknában lévő kitámasztott könyökcső a maximális hosszúságokban már figyelembe van véve

Készülék	$L_{\text{egyen,max}}$ [m]	$L_{\text{w,max}}$ [m]	a járulékos irányváltások egyenértékű hosszúságai ¹⁾	
			 90° [m]	 15- 45° [m]
ZWBR 35-3 A..	30	3	2	1
ZBR 42-3 A..				

11. tábl. Csőhosszúságok B_{23} esetén ($\varnothing 100$ mm)

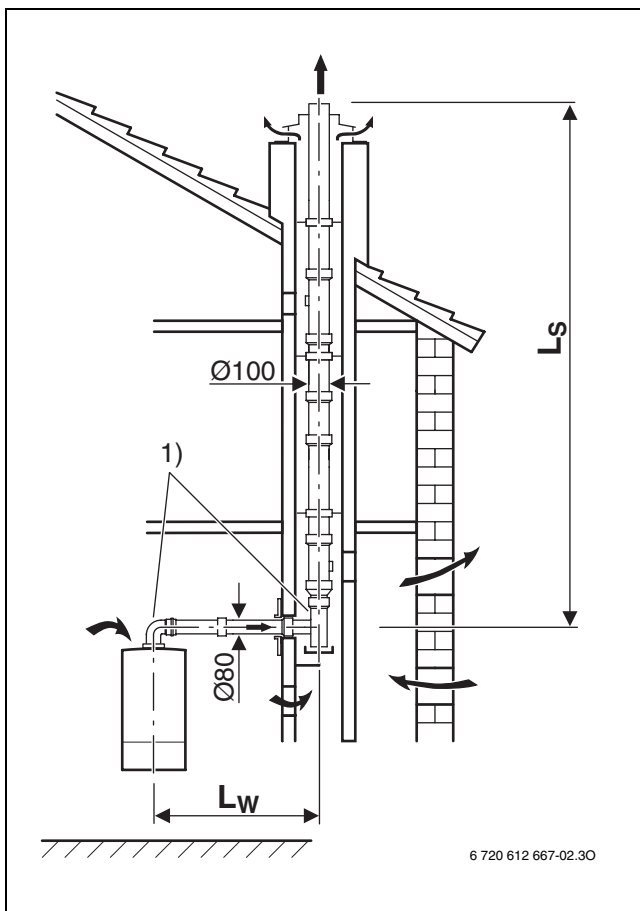
1) A készüléken lévő 90°-os könyökcső és az aknában lévő kitámasztott könyökcső a maximális hosszúságokban már figyelembe van véve

$L_{\text{egyen,max}}$ maximális egyenértékű teljes csőhosszúság

L_s függőleges csőhosszúság

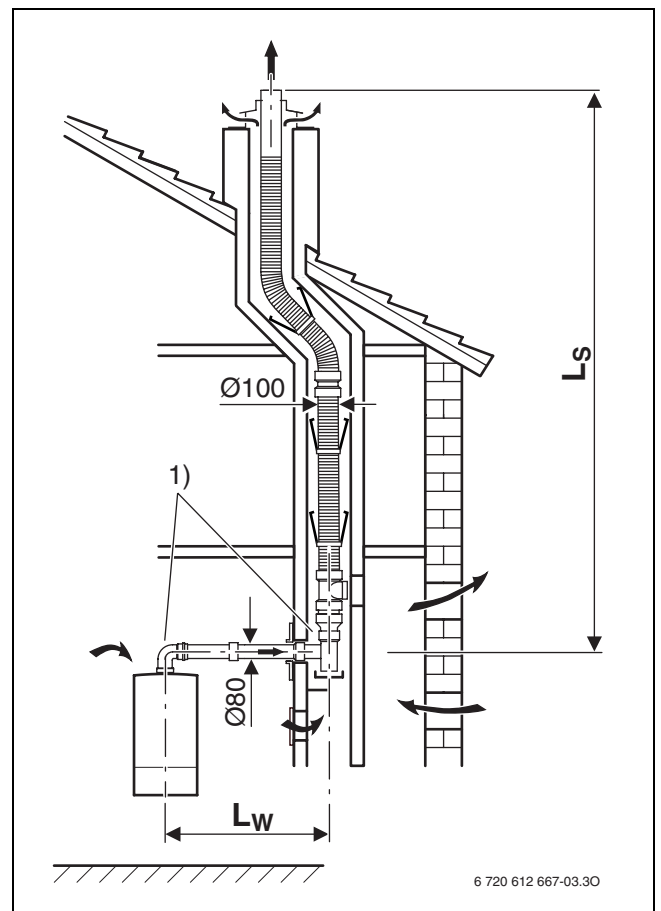
L_w vízszintes csőhosszúság

$L_{w,max}$ maximális vízszintes csőhosszúság



19 ábra

1) A készüléken lévő 90°-os könyökcső és az aknában lévő kitámasztott könyökcső a maximális hosszúságokban már figyelembe van véve



20 ábra

1) A készüléken lévő 90°-os könyökcső és az aknában lévő kitámasztott könyökcső a maximális hosszúságokban már figyelembe van véve

**Füstgázvezetés az aknában
B₃₃ szerint (Ø 80 mm)**
**a járulékos irányváltások egyenértékű
hosszúságai ¹⁾**


Készülék	$L_{\text{egyen,max}}$ [m]	$L_{\text{w,max}}$ [m]	90° [m]	15-45° [m]
ZSBR 28-3 A..	32	3	2	1
ZWBR 35-3 A..	18			
ZBR 42-3 A..				

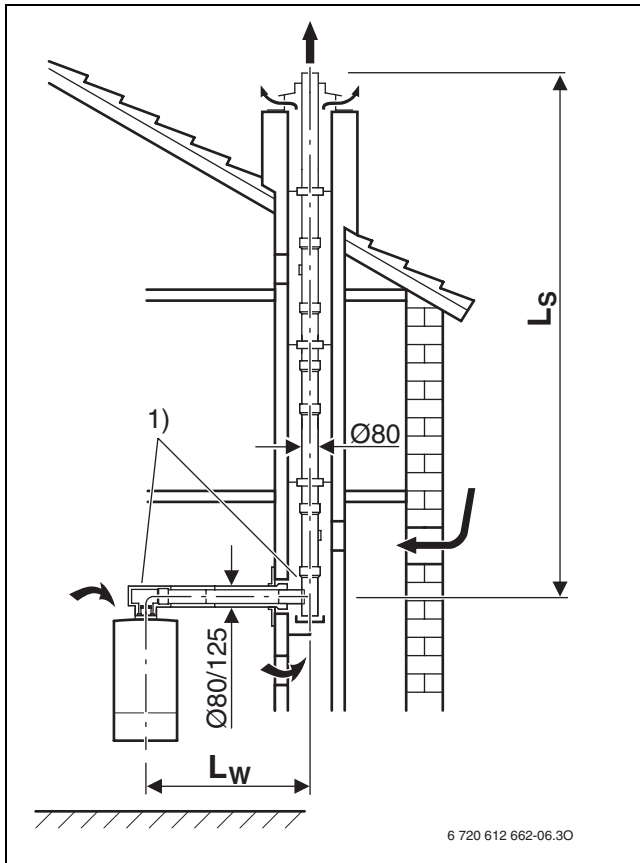
 12. tábl. Csőhosszúságok B₃₃ esetén (Ø 80 mm)

1) A készüléken lévő 90°-os könyökcső és az aknában lévő kitámasztott könyökcső a maximális hosszúságokban már figyelembe van véve

 $L_{\text{egyen,max}}$ maximális egyenértékű teljes csőhosszúság

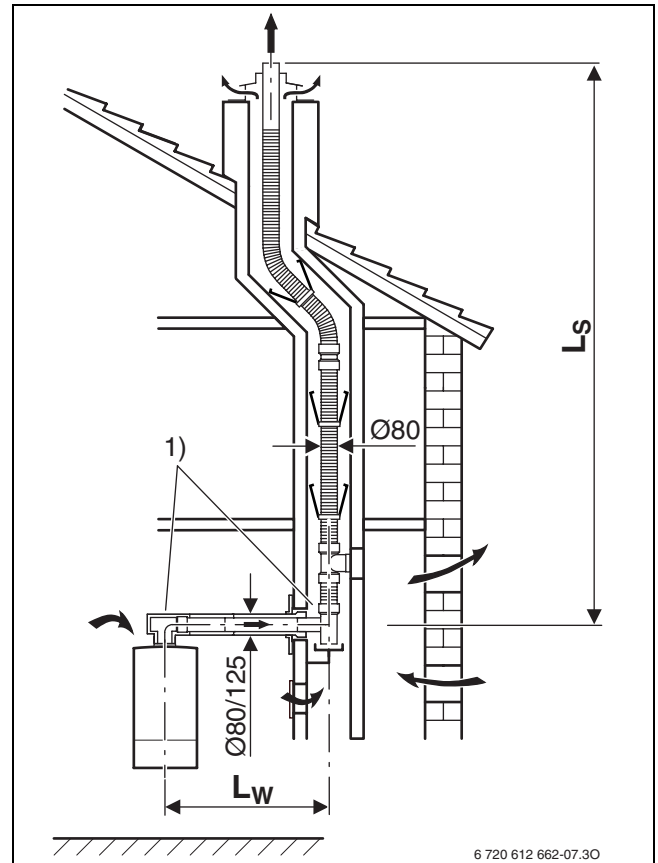
 L_s függőleges csőhosszúság

 L_w vízszintes csőhosszúság

 $L_{\text{w,max}}$ maximális vízszintes csőhosszúság


21 ábra

1) A készüléken lévő 90°-os könyökcső és az aknában lévő kitámasztott könyökcső a maximális hosszúságokban már figyelembe van véve



22 ábra

1) A készüléken lévő 90°-os könyökcső és az aknában lévő kitámasztott könyökcső a maximális hosszúságokban már figyelembe van véve

Készülék	$L_{\text{egyen,max}}$ [m]	$L_{\text{w,max}}$ [m]	a járulékos irányváltások egyenértékű hosszúságai ¹⁾	
			90° [m]	15-45° [m]
ZWBR 35-3 A.. ZBR 42-3 A..	30	3	2	1

13. tábl. Csőhosszúságok B_{33} esetén ($\varnothing 100$ mm)

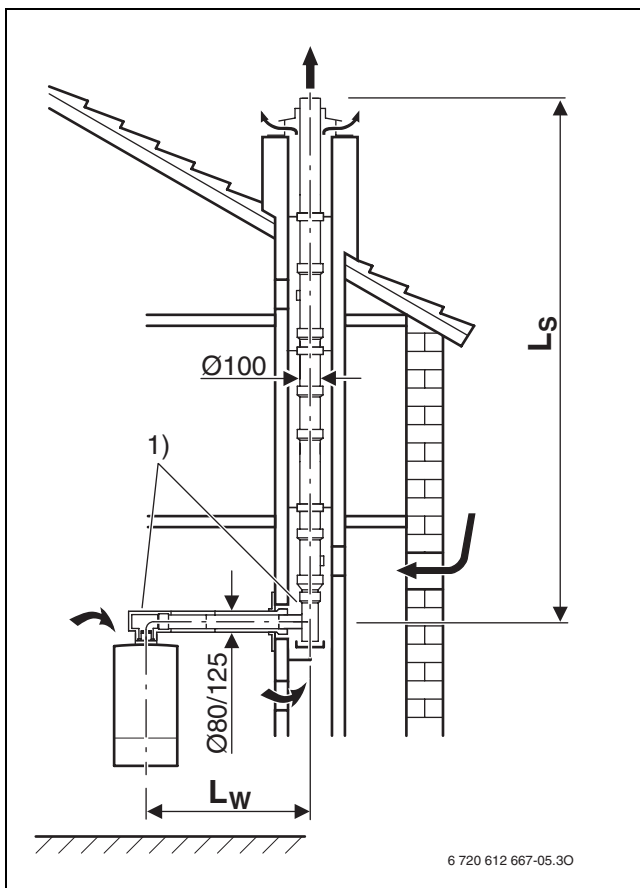
1) A készüléken lévő 90°-os könyökcső és az aknában lévő kitámasztott könyökcső a maximális hosszúságokban már figyelembe van véve

$L_{\text{egyen,max}}$ maximális egyenértékű teljes csőhosszúság

L_s függőleges csőhosszúság

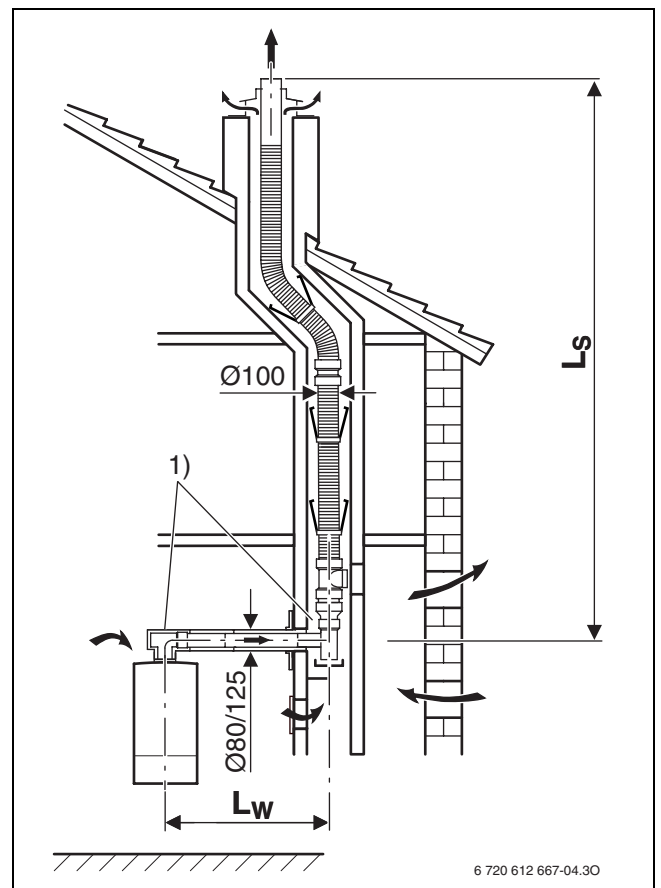
L_w vízszintes csőhosszúság

$L_{w,max}$ maximális vízszintes csőhosszúság





23 ábra

1) A készüléken lévő 90°-os könyökcső és az aknában lévő kitámasztott könyökcső a maximális hosszúságokban már figyelembe van véve



24 ábra

1) A készüléken lévő 90°-os könyökcső és az aknában lévő kitámasztott könyökcső a maximális hosszúságokban már figyelembe van véve

Vízszintes/függőleges füstgázvezetés $\text{Ø } 80/125 \text{ mm}$ $C_{13(x)}, C_{33(x)}$ szerint		a járulékos irányváltások egyenértékű hosszúságai. ¹⁾		
Készülék	függőleges (L_s)	vízszintes (L_w)	 90°	 15-45°
	$L_{\text{egyen,max}}$ [m]	$L_{\text{egyen,max}}$ [m]	[m]	[m]
ZSBR 28-3 A..	15	15	2	1
ZWBR 35-3 A.. ZBR 42-3 A..	11	9		

14. tábl. Csőhosszúságok $C_{13(x)}, C_{33(x)}$ esetén $\text{Ø } 80/125 \text{ mm}$

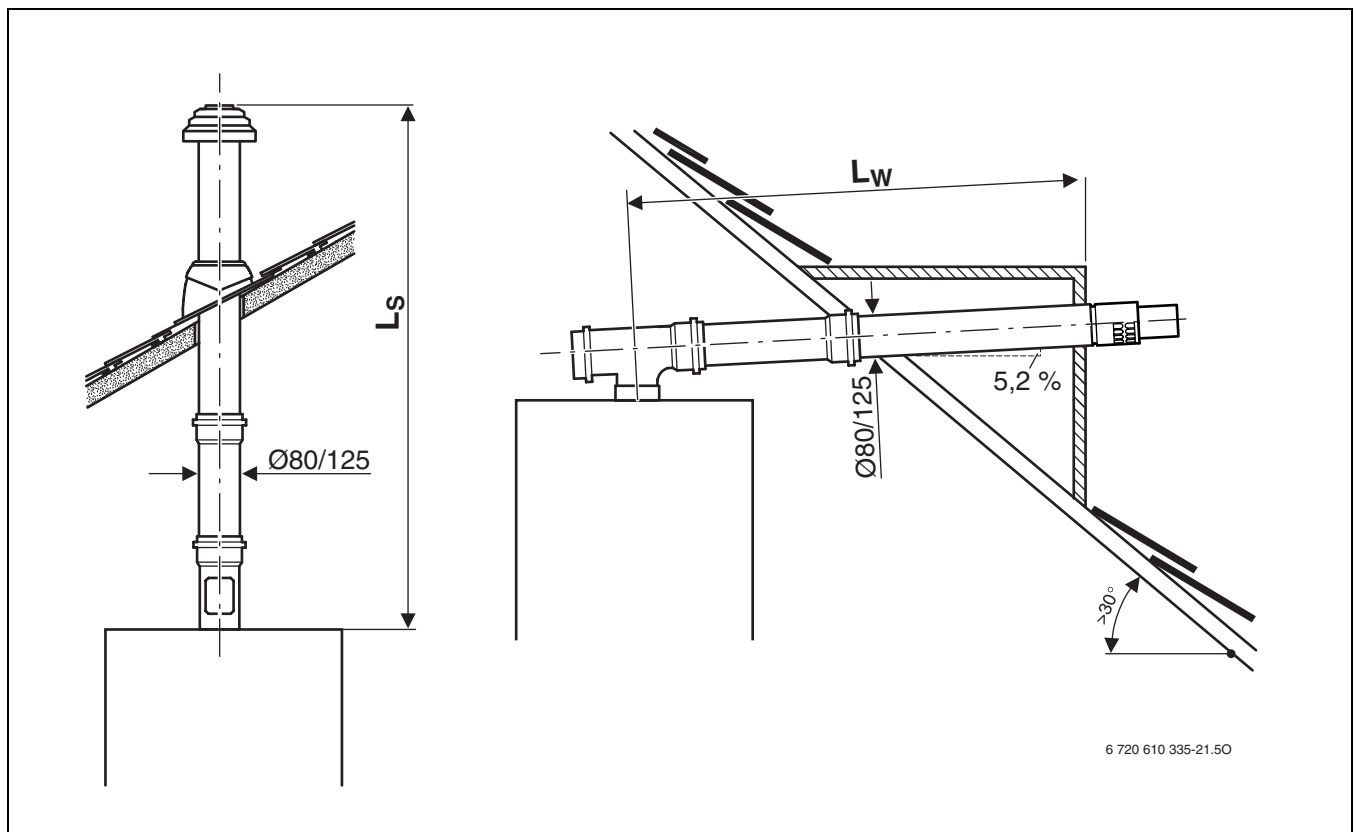
1) A készüléken lévő 90°-os könyökcső vízszintes füstgázvezetés esetén a maximális hosszúságokban már figyelembe van véve

$L_{\text{egyen,max}}$ maximális egyenértékű teljes csőhosszúság

L_s függőleges csőhosszúság

L_w vízszintes csőhosszúság

$L_{w,max}$ maximális vízszintes csőhosszúság



25 ábra

Készülék	Vízszintes/függőleges füstgázvezetés Ø 60/100 mm C _{13(x)} , C _{33(x)} szerint		a kiegészítő könyökök egyenértékű hosszúságai ¹⁾	
	függőleges (L _s) L _{egyen,max} [m]	vízszintes (L _w) L _{egyen,max} [m]	90° [m]	15-45° [m]
ZSBR 28-3 A..	4	3	2	1

15. tábl. Csőhosszúságok C_{13(x)}, C_{33(x)} esetén (Ø 60/100 mm)

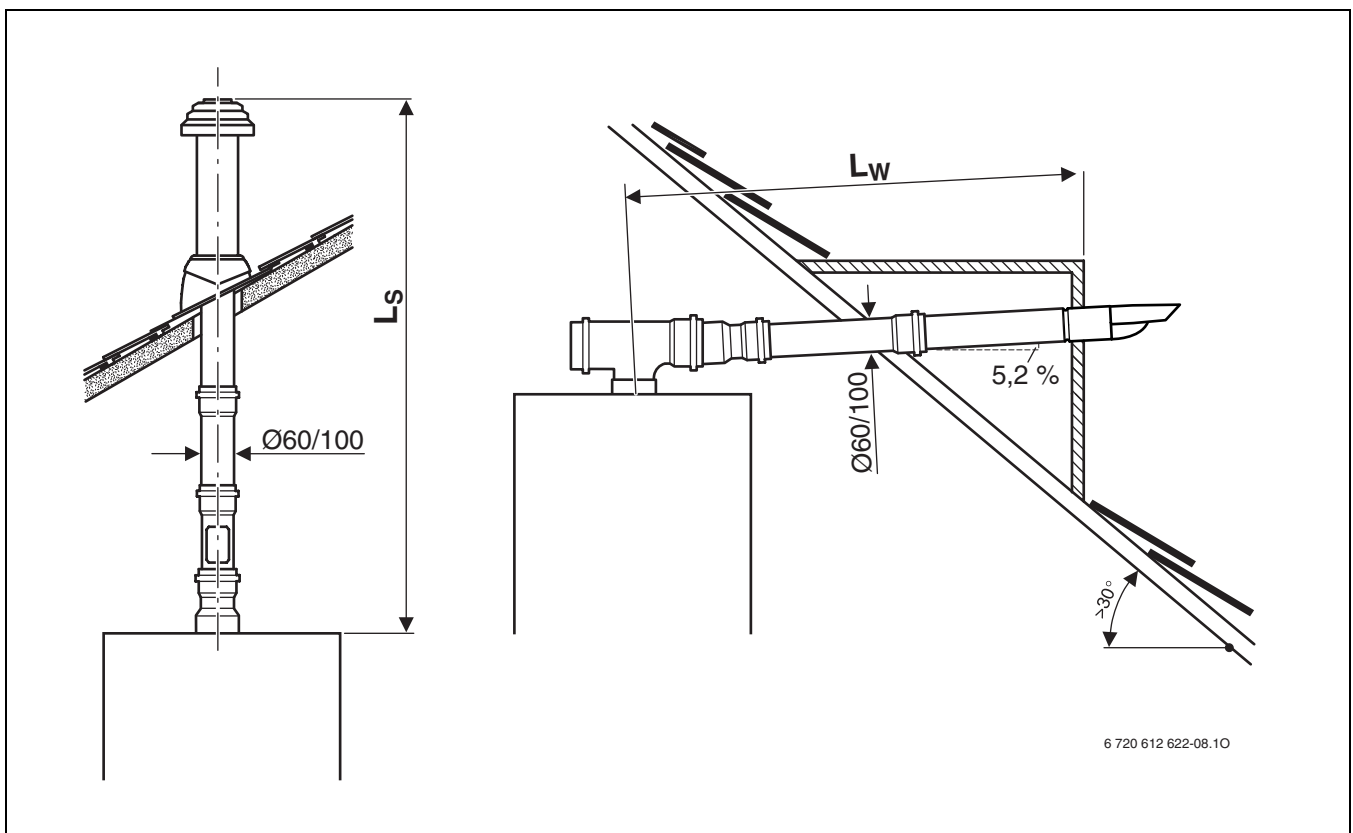
1) A vízszintes füstgázvezetés esetében a maximális hosszúság már tartalmazza a készüléken lévő 90°-os ív hosszúságát.

L_{egyen,max} maximális egyenértékű teljes csőhosszúság



L_s függőleges csőhosszúság

L_w vízszintes csőhosszúság

L_{w,max} maximális vízszintes csőhosszúság



26 ábra

Készülék	Vízszintes/függőleges füstgázvezetés $\varnothing 100/150$ mm $C_{13(x)}$, $C_{33(x)}$ szerint		a kiegészítő könyökök egyenértékű hosszúságai ¹⁾	
	függőleges (L_s) $L_{\text{egyen,max}}$ [m]	vízszintes (L_w) $L_{\text{egyen,max}}$ [m]	 90° [m]	 15-45° [m]
ZWBR 35-3 A.. ZBR 42-3 A..	15	15	2	1

16. tábl. Csőhosszúságok $C_{13(x)}$, $C_{33(x)}$ esetén ($\varnothing 100/150$ mm)

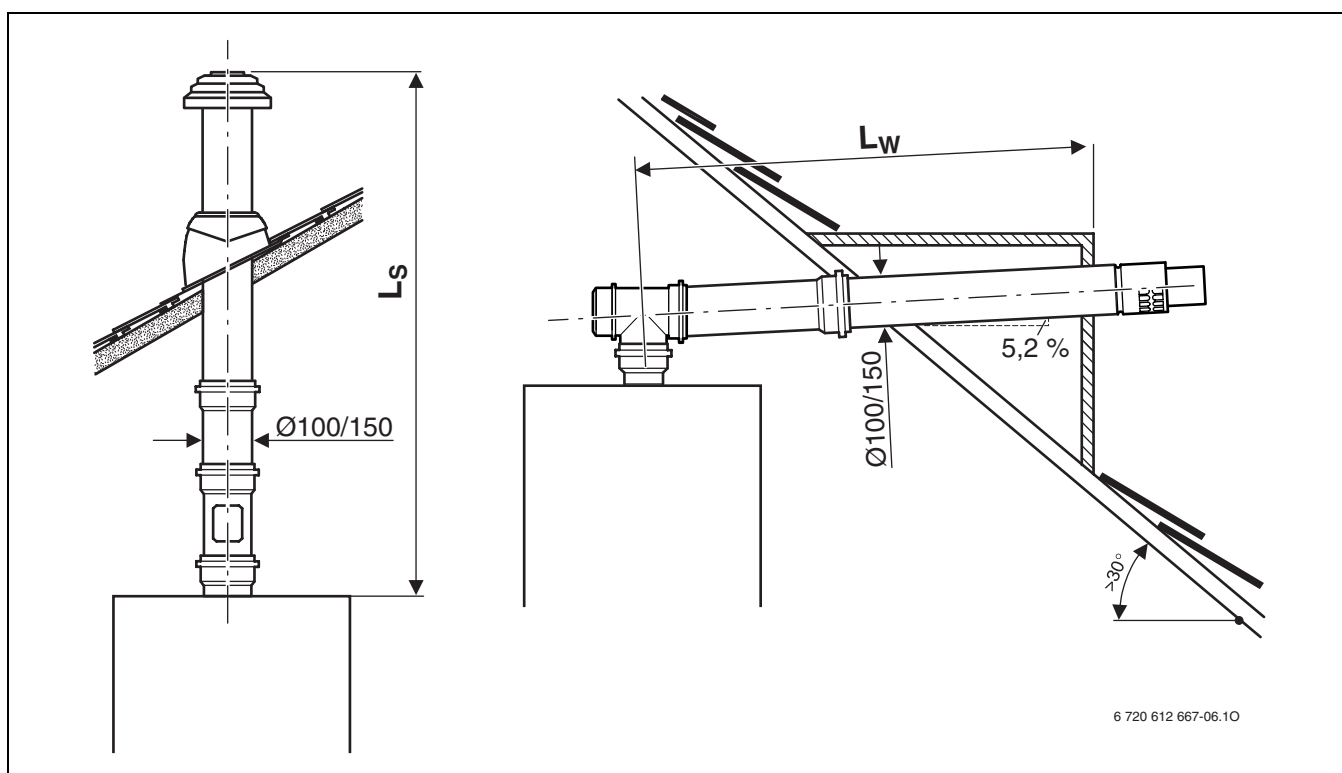
1) A vízszintes füstgázvezetés esetében a maximális hosszúság már tartalmazza a készüléken lévő 90°-os ív hosszúságát.

$L_{\text{egyen,max}}$ maximális egyenértékű teljes csőhosszúság

L_s függőleges csőhosszúság

L_w vízszintes csőhosszúság

$L_{w,max}$ maximális vízszintes csőhosszúság



27 ábra

Készülék	Az akna keresztmetszetének mérete (□ oldalhosszúság ill. ○ átmérő) [mm]	$L_{\text{egyen,max}}$ [m]	$L_{\text{w,max}}$ [m]	a járulékos irányváltások egyenértékű hosszúságai ¹⁾	
				90° [m]	15-45° [m]
ZSBR 28-3 A..	□ ≥ 140 × 140, ○ ≥ 150	24	3	2	1
	□ 130 × 130	23			
	○ 140	22			
	□ 120 × 120	17			
ZWBR 35-3 A.. ZBR 42-3 A..	minden keresztmetszet	12			

17. tábl. Csőhosszúságok $C_{33(x)}$ esetén (Ø 80 mm)

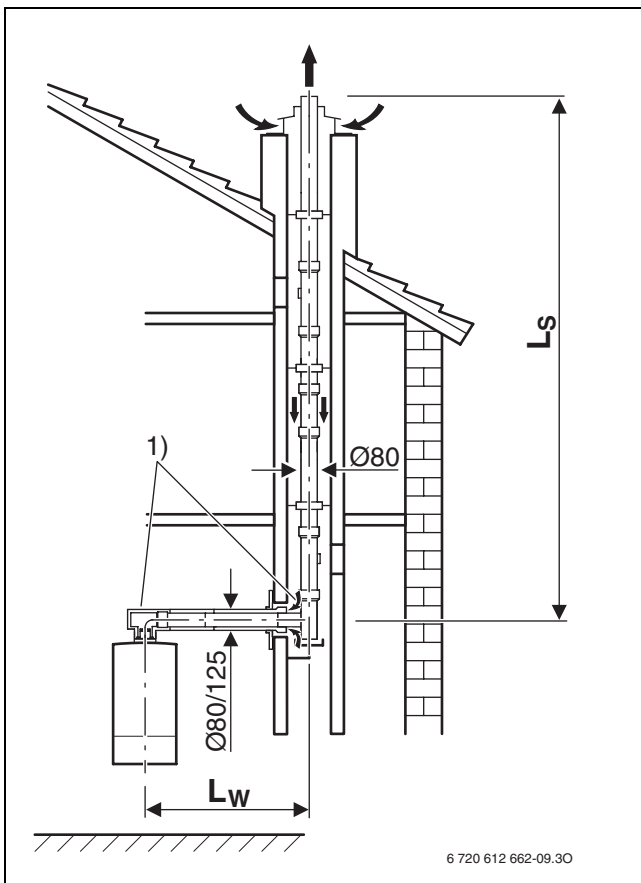
1) A készüléken lévő 90°-os könyökcső és az aknában lévő kitámasztott könyökcső a maximális hosszúságokban már figyelembe van véve

$L_{\text{egyen,max}}$ maximális egyenértékű teljes csőhosszúság

L_s függőleges csőhosszúság

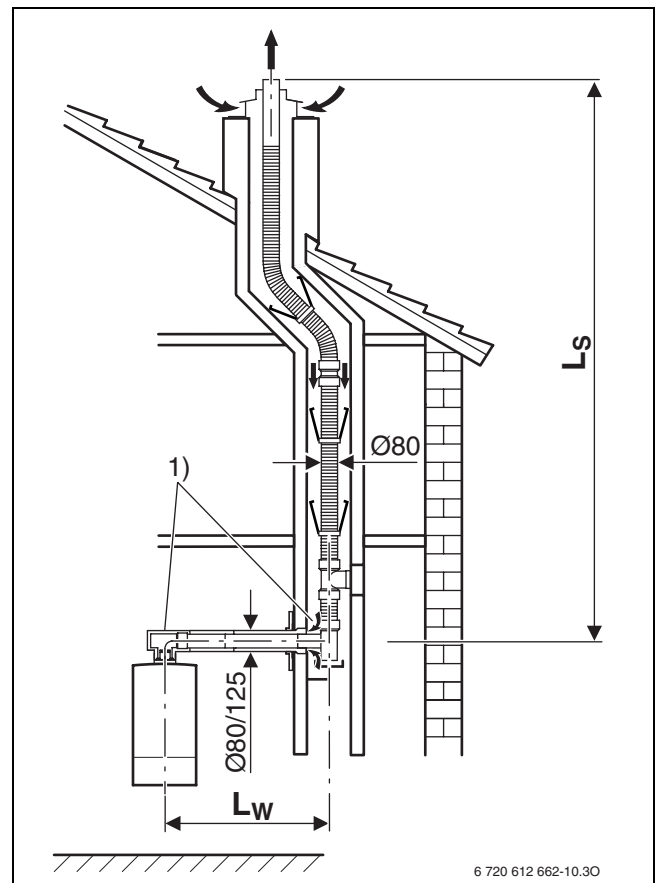
L_w vízszintes csőhosszúság

$L_{w,max}$ maximális vízszintes csőhosszúság



28 ábra

1) A készüléken lévő 90°-os könyökcső és az aknában lévő kitámasztott könyökcső a maximális hosszúságokban már figyelembe van véve



29 ábra

1) A készüléken lévő 90°-os könyökcső és az aknában lévő kitámasztott könyökcső a maximális hosszúságokban már figyelembe van véve

Füstgázvezetés aknában C_{33(x)} szerint (Ø 100 mm)a járulékos irányváltások egyenértékű hosszúságai ¹⁾

Készülék	Az akna keresztmetszetének mérete (□ oldalhosszúság ill. ○ átmérő) [mm]	L _{egyen,max} [m]	L _{w,max} [m]	90° [m]	15-45° [m]
ZWBR 35-3 A.. ZBR 42-3 A..	minden keresztmetszet	23	3	2	1

18. tábl. Csőhosszúságok C_{33(x)} esetén (Ø 100 mm)

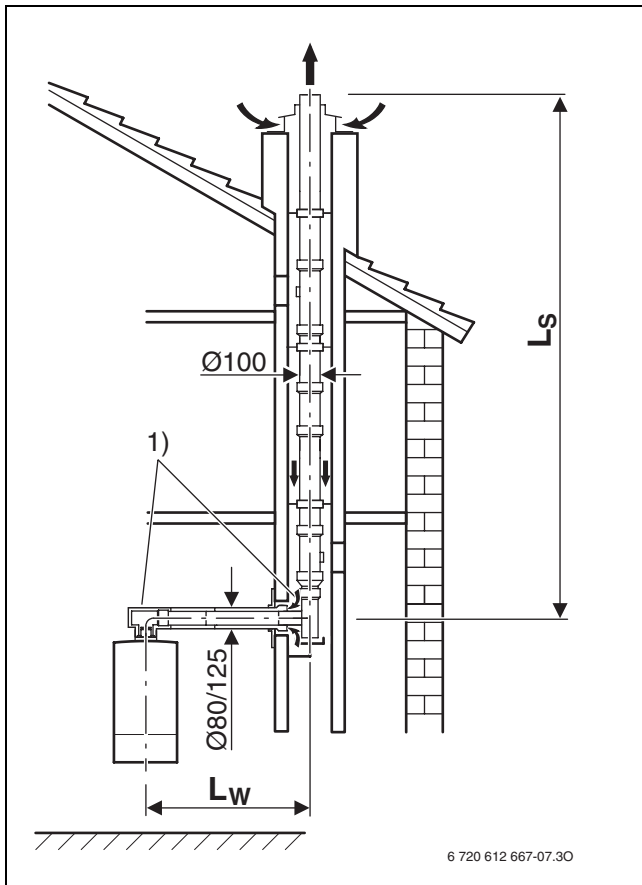
1) A készüléken lévő 90°-os könyökcső és az aknában lévő kitámasztott könyökcső a maximális hosszúságokban már figyelembe van véve

L_{egyen,max} maximális egyenértékű teljes csőhosszúság

L_s függőleges csőhosszúság

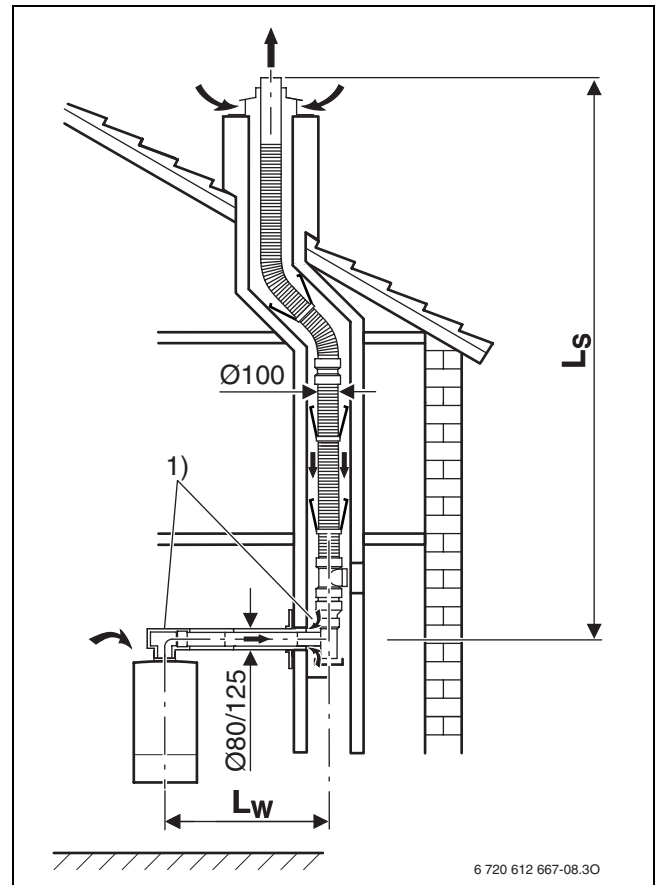
L_w vízszintes csőhosszúság

L_{w,max} maximális vízszintes csőhosszúság



30 ábra

1) A készüléken lévő 90°-os könyökcső és az aknában lévő kitámasztott könyökcső a maximális hosszúságokban már figyelembe van véve



31 ábra

1) A készüléken lévő 90°-os könyökcső és az aknában lévő kitámasztott könyökcső a maximális hosszúságokban már figyelembe van véve

Füstgázvezetés duplacsővel az aknában
C_{33(x)} szerint (Ø 80/125 mm)

a járulékos irányváltások egyenértékű
hosszúságai ¹⁾

Készülék	L _{egyen,max} [m]	L _{w,max} [m]	90° [m]	15-45° [m]
ZSBR 28-3 A..	11	3	2	1
ZWBR 35-3 A..	7			
ZBR 42-3 A..				

19. tábl. Csőhosszúságok C_{33(x)} esetén (Ø 80/125 mm)

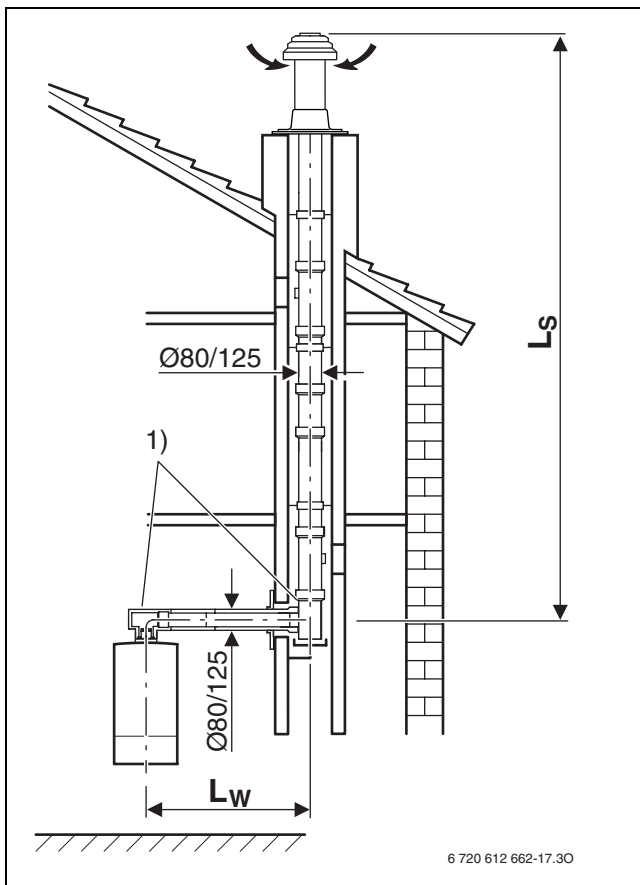
1) A készüléken lévő 90°-os könyökcső és az aknában lévő kitámasztott könyökcső a maximális hosszúságokban már figyelembe van véve

L_{egyen,max} maximális egyenértékű teljes csőhosszúság

L_s függőleges csőhosszúság

L_w vízszintes csőhosszúság

L_{w,max} maximális vízszintes csőhosszúság



32 ábra

1) A készüléken lévő 90°-os könyökcső és az aknában lévő kitámasztott könyökcső a maximális hosszúságokban már figyelembe van véve

Készülék	$L_{\text{egyen,max}}$ [m]		$L_{\text{w,max}}$ [m]	
	$L_{\text{egyen,max}}$	$L_{\text{w,max}}$	$L_{\text{egyen,max}}$	$L_{\text{w,max}}$
ZSBR 28-3 A..	28			
ZWBR 35-3 A..	16	3	2	1
ZBR 42-3 A..				

20. tábl. Csőhosszúságok $C_{53(x)}$ esetén ($\varnothing 80$ mm)

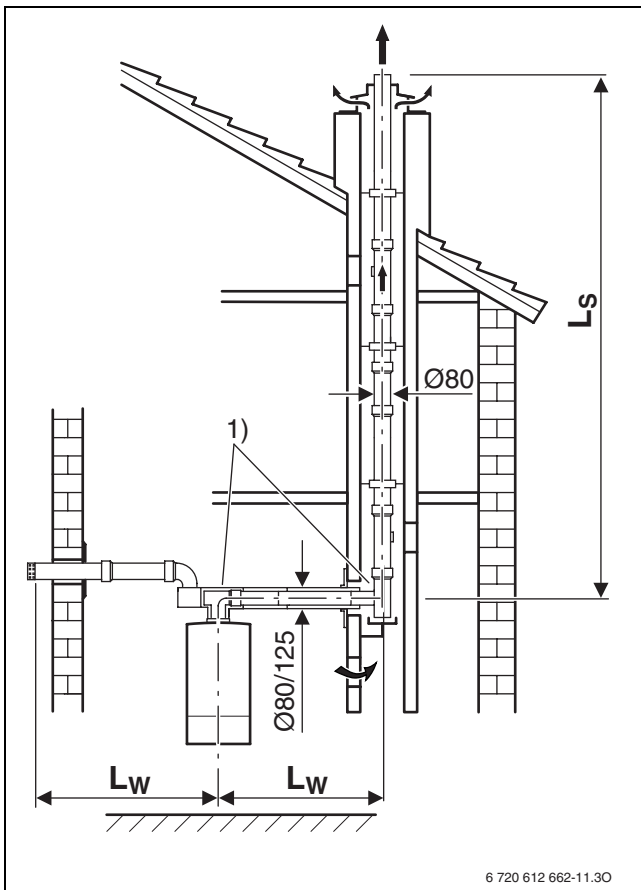
1) A készüléken lévő 90°-os könyökcső és az aknában lévő kitámasztott könyökcső a maximális hosszúságokban már figyelembe van véve

$L_{\text{egyen,max}}$ maximális egyenértékű teljes csőhosszúság

L_s függőleges csőhosszúság

L_w vízszintes csőhosszúság

$L_{w,max}$ maximális vízszintes csőhosszúság



33 ábra

1) A készüléken lévő 90°-os könyökcső és az aknában lévő kitámasztott könyökcső a maximális hosszúságokban már figyelembe van véve

Készülék	$L_{\text{egyen,max}}$ [m]		$L_{\text{w,max}}$ [m]	
	$L_{\text{egyen,max}}$	$L_{\text{w,max}}$	$L_{\text{egyen,max}}$	$L_{\text{w,max}}$
ZWBR 35-3 A..	30	3	2	1
ZBR 42-3 A..				

21. tábl. Csőhosszúságok $C_{53(x)}$ esetén ($\varnothing 100$ mm)

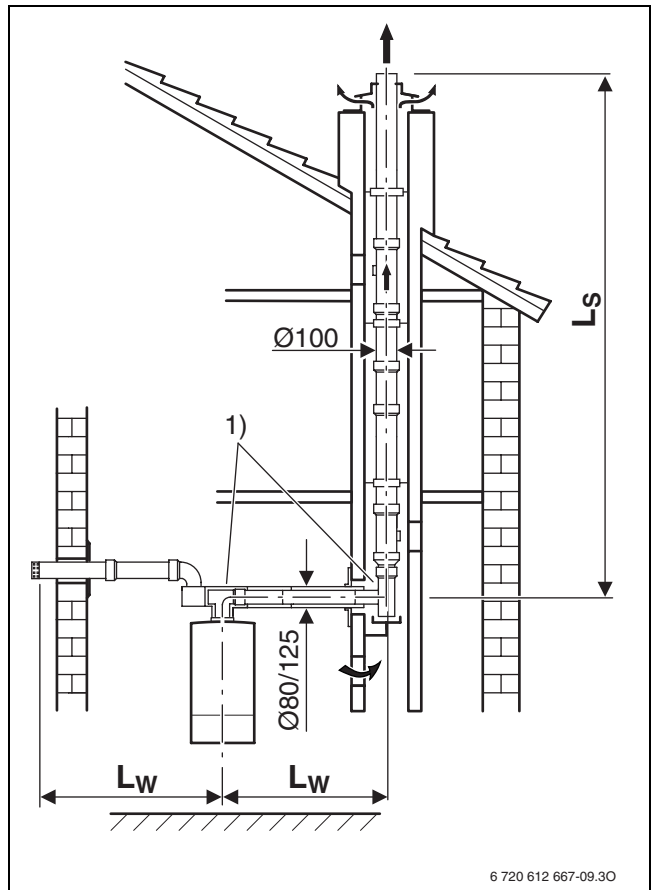
1) A készüléken lévő 90°-os könyökcső és az aknában lévő kitámasztott könyökcső a maximális hosszúságokban már figyelembe van véve

$L_{\text{egyen,max}}$ maximális egyenértékű teljes csőhosszúság

L_s függőleges csőhosszúság

L_w vízszintes csőhosszúság

$L_{w,max}$ maximális vízszintes csőhosszúság



34 ábra

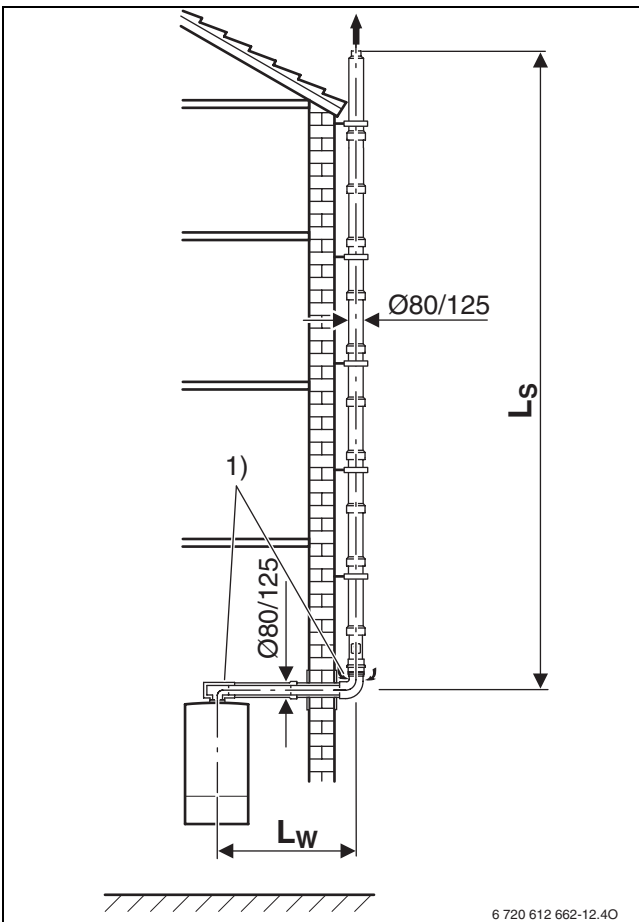
1) A készüléken lévő 90°-os könyökcső és az aknában lévő kitámasztott könyökcső a maximális hosszúságokban már figyelembe van véve

Készülék	L _{egyen,max} [m]	L _{w,max} [m]	a járulékos irányváltások egyenértékű hosszúságai. ¹⁾	
			90° [m]	15- 45° [m]
ZSBR 28-3 A..	25	3	2	1
ZWBR 35-3 A..	12			
ZBR 42-3 A..				

22. tábl. Csőhosszúságok C_{53(x)} esetén (Ø 80 mm)

1) A készüléken lévő 90°-os könyökcső és a homlokzaton lévő kitámasztott könyökcső a maximális hosszúságokban már figyelembe van véve

- L_{egyen,max} maximális egyenértékű teljes csőhosszúság
- L_s függőleges csőhosszúság
- L_w vízszintes csőhosszúság
- L_{w,max} maximális vízszintes csőhosszúság



35 ábra

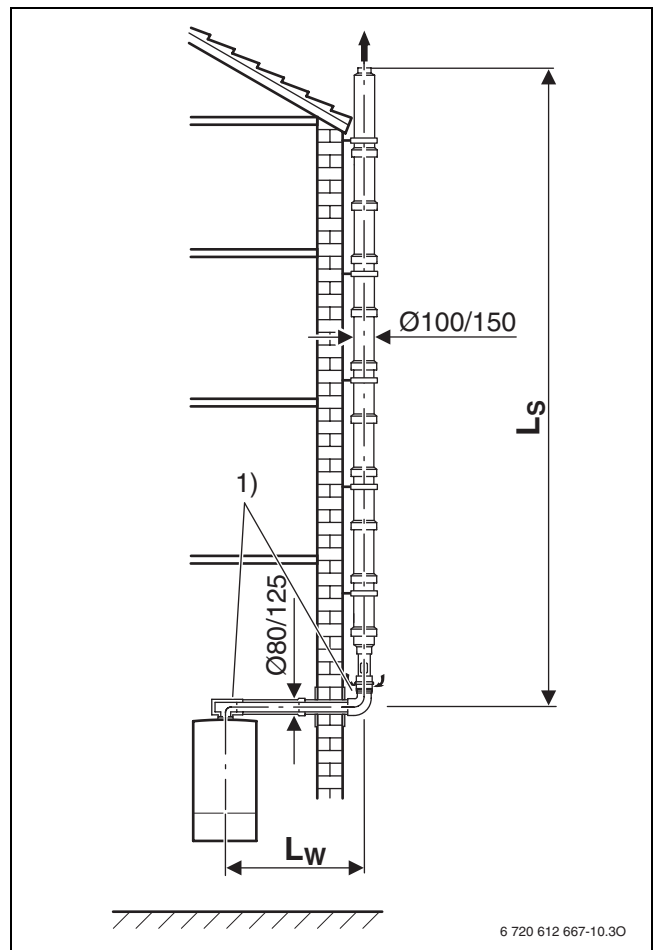
1) A készüléken lévő 90°-os könyökcső és a homlokzaton lévő kitámasztott könyökcső a maximális hosszúságokban már figyelembe van véve

Készülék	L _{egyen,max} [m]	L _{w,max} [m]	a járulékos irányváltások egyenértékű hosszúságai. ¹⁾	
			90° [m]	15- 45° [m]
ZWBR 35-3 A..	23	3	2	1
ZBR 42-3 A..				

23. tábl. Csőhosszúságok C_{53(x)} esetén (Ø 100 mm)

1) A készüléken lévő 90°-os könyökcső és a homlokzaton lévő kitámasztott könyökcső a maximális hosszúságokban már figyelembe van véve

- L_{egyen,max} maximális egyenértékű teljes csőhosszúság
- L_s függőleges csőhosszúság
- L_w vízszintes csőhosszúság
- L_{w,max} maximális vízszintes csőhosszúság



36 ábra

1) A készüléken lévő 90°-os könyökcső és a homlokzaton lévő kitámasztott könyökcső a maximális hosszúságokban már figyelembe van véve

5.4 Példa a füstgázcső hosszúságok kiszámítására (37. ábra)

A beépítési helyzet elemzése

A jelen beépítési helyzetből az alábbi értékek számíthatók ki:

- a füstgázcsővezetés jellege: aknában
- a CEN szerinti füstgázvezetés: $C_{33(x)}$
- Kondenzációs készülék: ZSBR 28-3 A
- vízszintes füstgázcső hosszúság: $L_w = 2$ m
- függőleges füstgázcső hosszúság: $L_s = 10$ m
- a 90°-os könyökök száma a füstgázcsőben: 2
- a 15°, 30°- és 45°-os könyökök száma a füstgázcsőben: 2

A mutatószámok meghatározása

A $C_{33(x)}$ szerinti aknában történő füstgázcsővezetés miatt a mutatókat a 17 táblázatból kell meghatározni. A ZSBR 28-3 A-t illetően a következő értékek adódnak:

- $L_{\text{egyen,max}} = 24$ m
- $L_{w,\text{max}} = 3$ m
- egyenértékű hosszúság 90°-os könyökökhöz: 2 m könyök
- egyenértékű hosszúság a 15°, 30°- és 45°-os könyökökhöz: 1 m könyök

A vízszintes füstgázcső hosszúságának ellenőrzése

Az L_w vízszintes füstgázcső hosszúságának kisebbnek kell lennie, mint az $L_{w,\text{max}}$ vízszintes füstgázcső maximális hosszúságának:

L_w vízszintes hosszúság	$L_{w,\text{max}}$	$L_w \leq L_{w,\text{max}}$?
2 m	3 m	o.k.

24. tábl.

Ez a feltétel teljesült.

Az egyenértékű csőhosszúság (L_{egyen}) kiszámítása

Az L_{egyen} egyenértékű csőhosszúság a füstgázvezeték vízszintes és függőleges hosszúságainak (L_w , L_s), valamint a könyökök egyenértékű hosszúságainak összegéből adódik. A maximális hosszúság tartalmazza a szükséges 90°-os könyökök hosszúságát is. Az ezen kívül beépített könyökök egyenértékű hosszúságát minden esetben figyelembe kell venni.

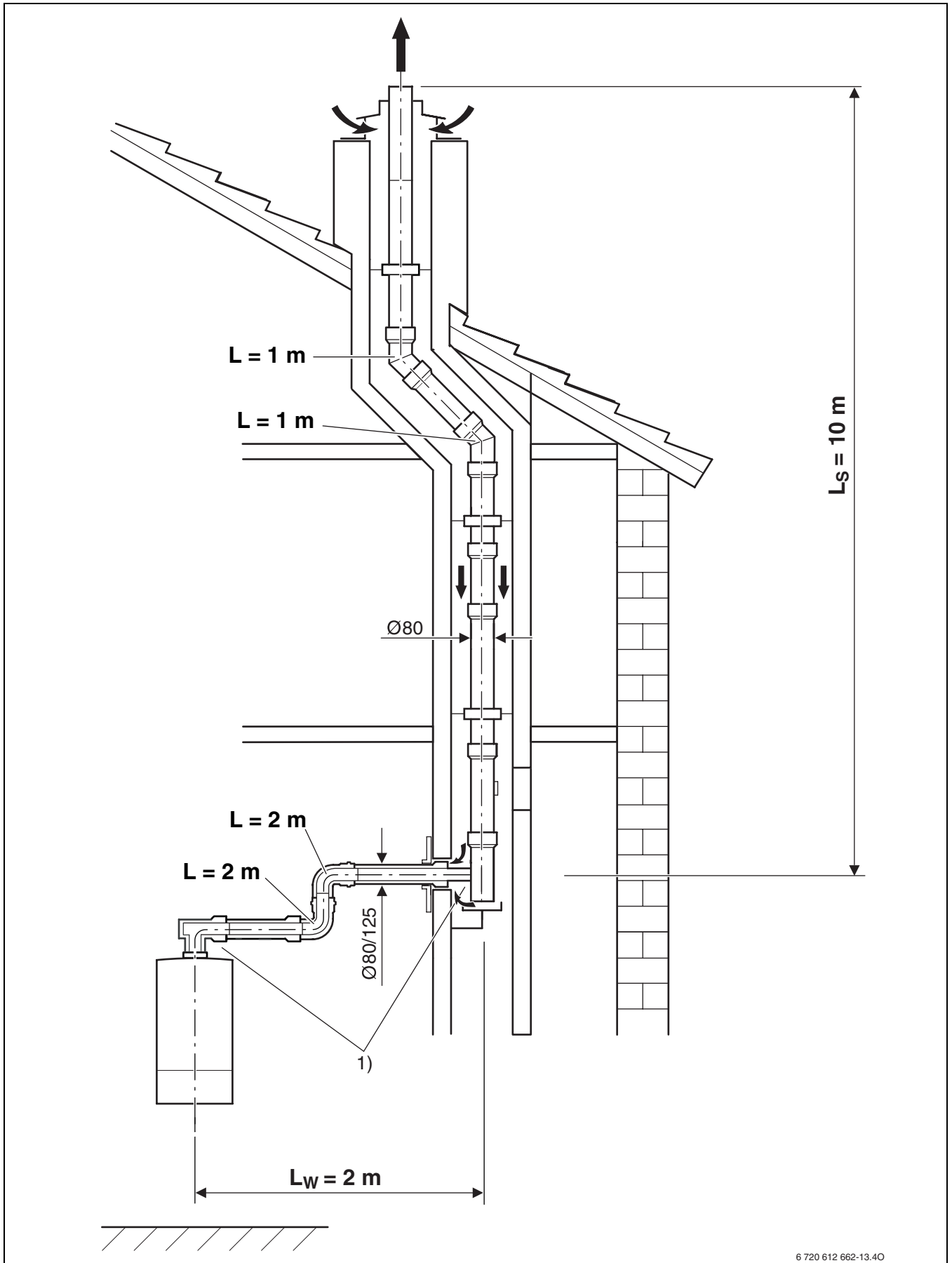
Az egyenértékű teljes csőhosszúságának kisebbnek kell lennie, mint a maximális egyenértékű csőhosszúság:

$$L_{\text{egyen}} \leq L_{\text{egyen,max}}$$

		Hosszúság/ darabszám		egyenértékű részhosszúság		Összesen
vízszintes	L_w egyenes hosszúság	2 m	×	1	=	2 m
	90°-os könyök	2	×	2 m	=	4 m
	45°-os könyök	0	×	1 m	=	0 m
függőleges	L_s egyenes hosszúság	10 m	×	1	=	10 m
	90°-os könyök	0	×	2 m	=	0 m
	45°-os könyök	2	×	1 m	=	2 m
L_{egyen} egyenértékű csőhosszúság						18 m
$L_{\text{egyen,max}}$ maximális egyenértékű csőhosszúság						24 m
$L_{\text{egyen}} \leq L_{\text{egyen,max}}$						o.k.

25. tábl.

18 m-es értékkel az egyenértékű teljes hosszúság kisebb, mint a 24 m-es maximális egyenértékű teljes hosszúság. Így ez a füstgázvezetési helyzet rendben van.



37 ábra

- 1) A készüléken lévő 90°-os könyökcső és az aknában lévő kitémasztott könyökcső a maximális hosszúságokban már figyelembe van véve

5.5 Nyomtatvány a füstgázcső hosszúságok kiszámításához

L_w vízszintes hosszúság	$L_{w,max}$	$L_w \leq L_{w,max} ?$
m	m	

26. tábl.

	Hosszúság/ darabszám	egyenértékű rész hosszúság	Összesen
vízszintes	L_w egyenes hosszúság	x	=
	90°-os könyök	x	=
	45°-os könyök	x	=
függőleges	L_s egyenes hosszúság	x	=
	90°-os könyök	x	=
	45°-os könyök	x	=
		L_{egyen} egyenértékű csőhosszúság	
		$L_{\text{egyen,max}}$ maximális egyenértékű csőhosszúság	
		$L_{\text{egyen}} \leq L_{\text{egyen,max}}$	

27. tábl.

Feljegyzések

Robert Bosch Kft.
Termotechnika Üzletág
1103 Budapest, Gyömrői út 120.

Info vonal: (06-1) 470-4747
Szerviz vonal (beüzemelés,
karbantartás, javítás): (06-1) 470-4748

További információ: www.bosch.hu